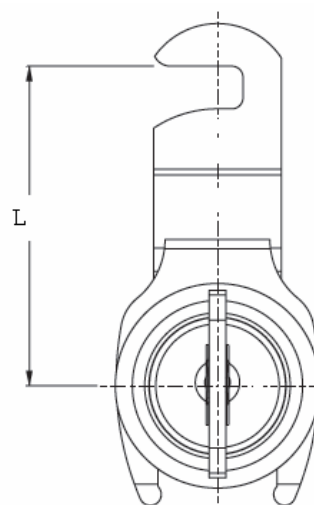
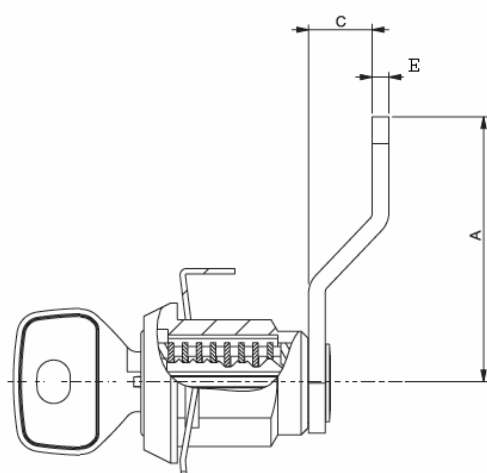




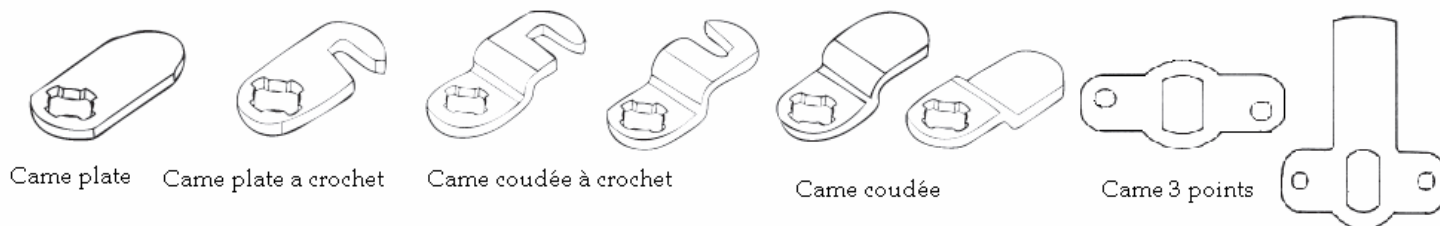
## Cames

Nous vous proposons une large gamme de cames (plates, cambrées, à crochet ou multi points).

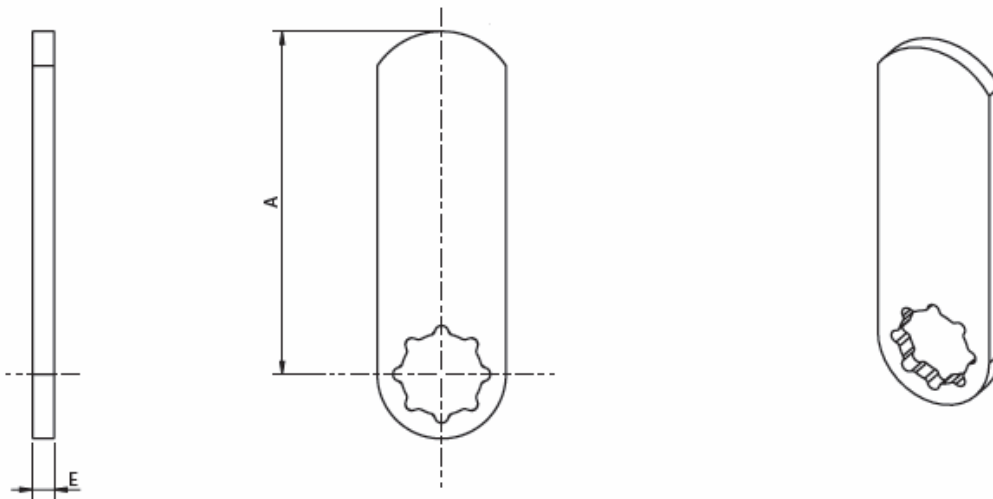
Ci-dessous vous trouverez quelques éléments qui vous aideront à définir votre besoin parmi notre gamme.



**E** = Epaisseur de la came  
**A** ou **L** = Longueur de la came à l'axe de la fixation  
**C** = Cambrage de la came

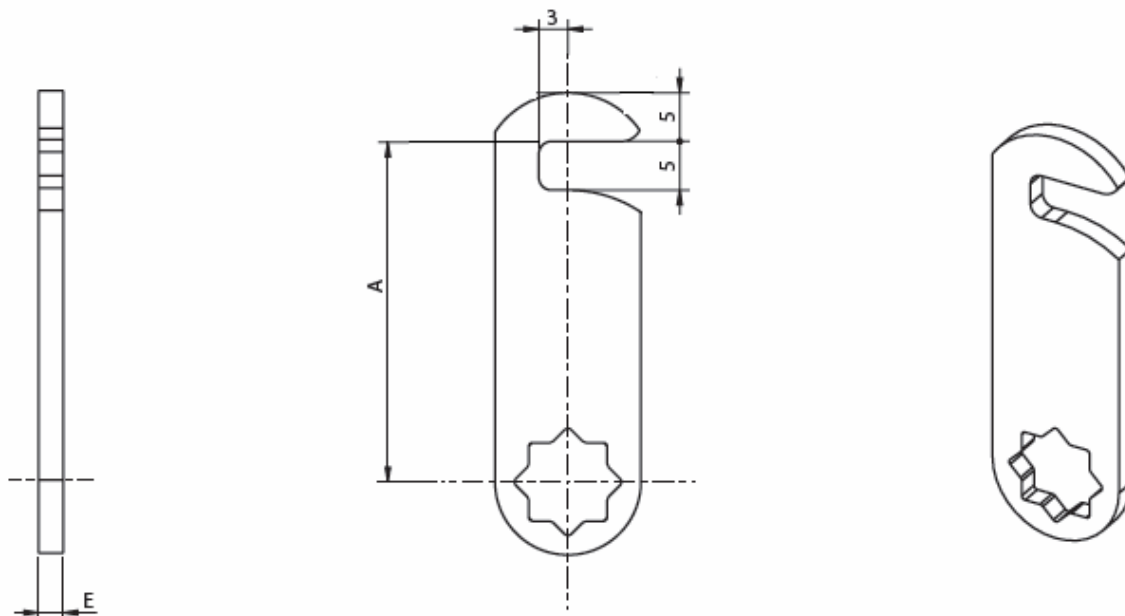


## Cames Plate 15929



Références	A	E	Références	A	E
15929-24	35	2,5	15929-42	50	2,5
15929-25	30	2,5	15929-43	16	2,5
15929-26	40	2,5	15929-76	18	2,5
15929-27	25	2,5	15929-86	65	2,5
15929-36	47	2,5	15929-87	75	2,5
15929-38	20	2,5	15929-85	42	2,5
15929-39	22	2,5			

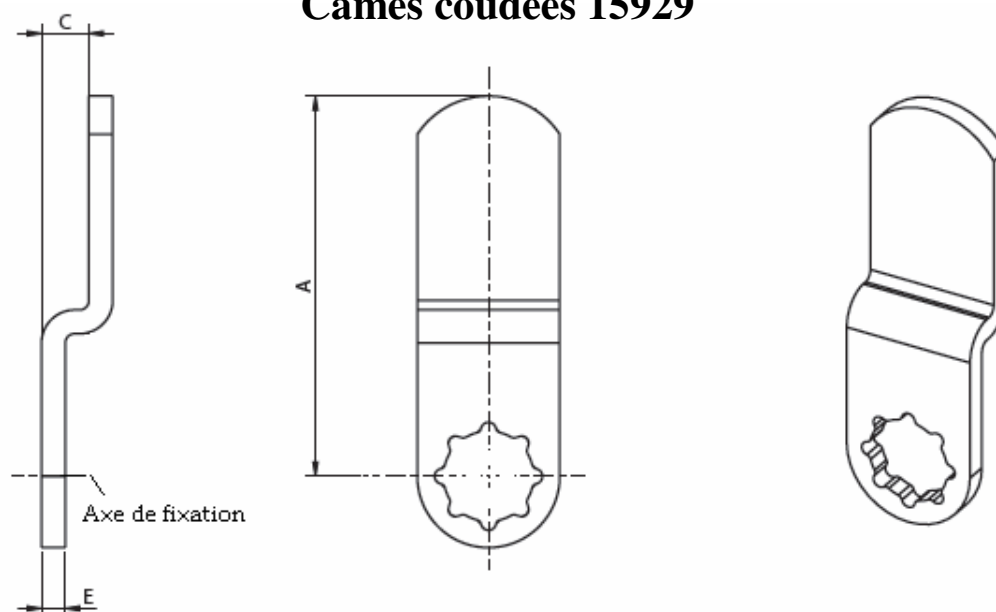
## Cames Plate à crochet 15929



Références	A	E	Références	A	E
15929-35	30,2	2,5	15929-82	44	2,5
15929-57	23	2,5	15929-93	33,5	2,5

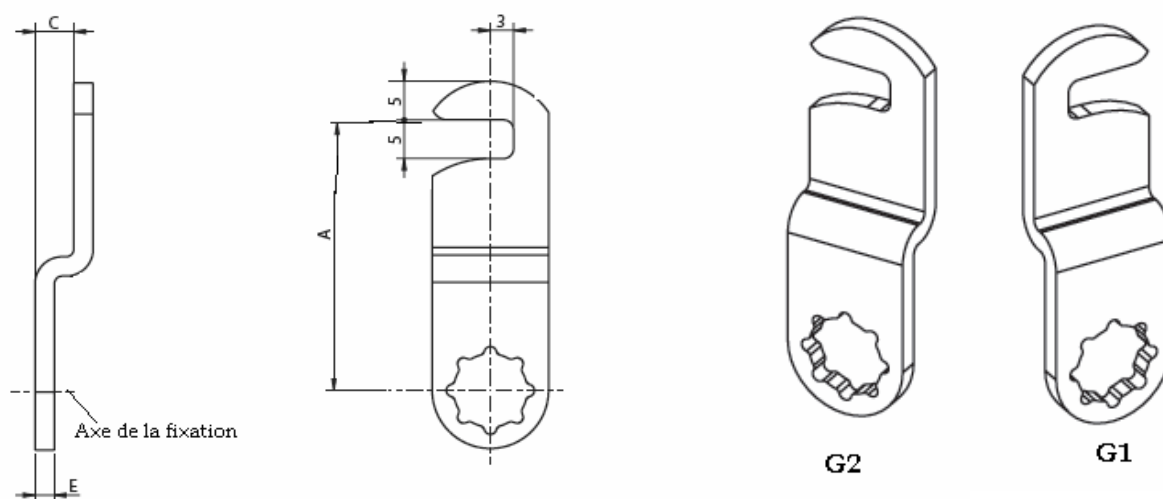


## Cames coudées 15929



Références	A	E	C	Références	A	E	C
15929-00	25	2,5	3,6	15929-47	55	2,5	7
15929-05	31	2,5	1,1	15929-51	40	2,5	2
15929-06	28	2,5	5,3	15929-53	50	2,5	5,3
15929-07	38	2,5	9,5	15929-58	38	2,5	13,5
15929-20	47	2,5	3,6	15929-62	27	2,5	3
15929-23	37	2,5	3,6	15929-66	47	2,5	20,8
15929-40	46	2,5	13,5	15929-72	30	2,5	7
15929-45	50	2,5	2	15929-92	25	2,5	8,5

## Cames coudées à crochet 15929



Références	A	E	C	Références	A	E	C
15929-49 G1	26	2,5	4,5	15929-80 G1	43,5	2,5	4
15929-74 G2	36	2,5	9,5	15929-95 G1	21	2,5	3,6

