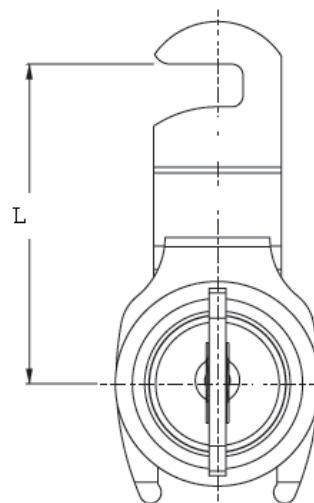
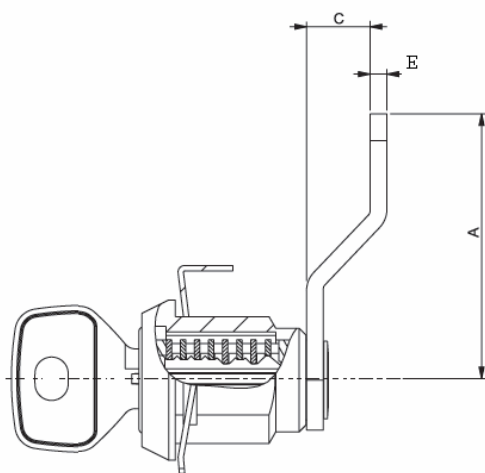




Cames

Nous vous proposons une large gamme de cames (plates, cambrées, à crochet ou multi points).

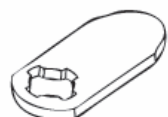
Ci-dessous vous trouverez quelques éléments qui vous aideront à définir votre besoin parmi notre gamme.



E = Epaisseur de la came

A ou **L** = Longueur de la came à l'axe de la fixation

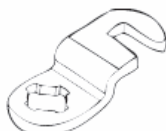
C = Cambrage de la came



Came plate



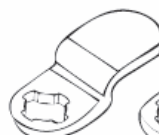
Came plate à crochet



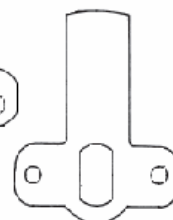
Came coudée à crochet



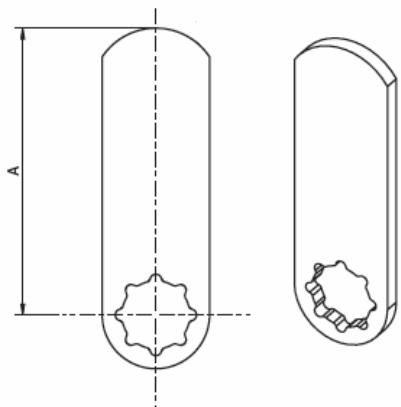
Came coudée



Came 3 points

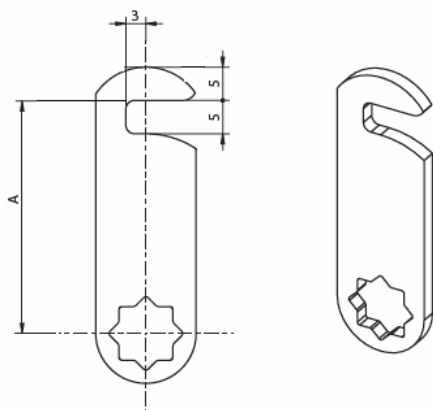


Cames Plate 6629



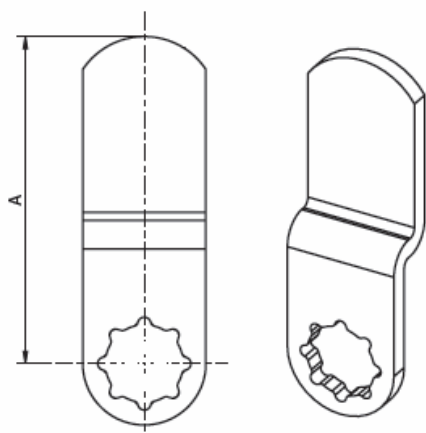
Références	A	E
6629-02	35	2,5
6629-03	25	2,5
6629-04	33	2,5
6629-05	40	2,5
6629-22	16	2,5
6629-26	31,5	2,5
6629-31	60	2,5
6629-38	20	2,5

Cames Plate à crochet 6629



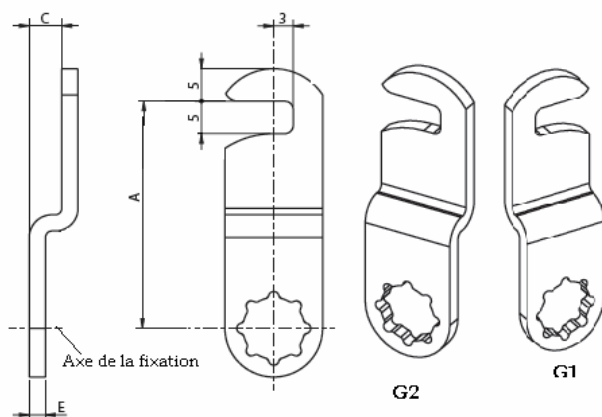
Références	A	
6629-06	30,2	
6629-23	29	
6629-32	28	
6629-59	21	
6629-35	27	Marcadet

Cames coudées 6629



Références	A	E	C
6629-07	35	2,5	2
6629-09	25	2,5	2,2
6629-10	36	2,5	9
6629-11	32	2,5	5
6629-15	35	2,5	7
6629-24	40	2,5	2
6629-27	40	2,5	3,6
6629-29	25	2,5	5,3
6629-30	20	2,5	3
6629-40	39	2,5	11,5

Cames coudées à crochet 6629



Références	A	E	C
6629-08 G1	30	2,5	1
6629-19 G2	31	2,5	7,5
6629-25 G1	34	2,5	2
6629-36 G2	20	2,5	3,5
6629-41 G1	21,5	2,5	2
6629-34 G1	30	2,5	2,5

