



## PRINCIPES DE L'INTERVERROUILLAGE

Les serrures d'interverrouillage sont essentiellement utilisées dans le but d'assurer la protection des personnes et des équipements dans le domaine électrique (nucléaire, ferroviaire, BTP etc.).

### EXEMPLE 1



Je libère la clé **1** du sectionneur électrique qui passe hors tension.

Clé 1



J'utilise la clé **1** dans ma centrale 3 canons qui a pour effet de libérer les clés **2** et **3**, auparavant prisonnières.

Clés 2 et 3



J'utilise mes clés **2** et **3** pour avoir accès aux cellules HT/BT mises en sécurité.

### EXEMPLE 2



Je libère la clé du transformateur qui passe hors tension.



J'utilise la clé libérée pour avoir accès à l'armoire électrique. La clé reste prisonnière tant que la porte est ouverte.



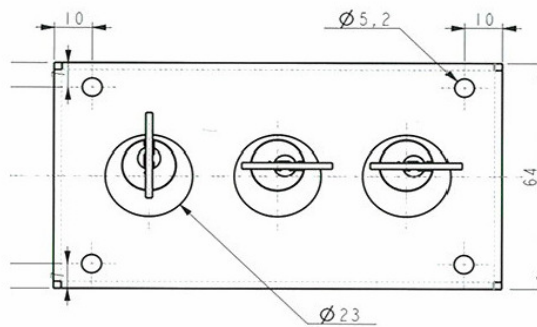
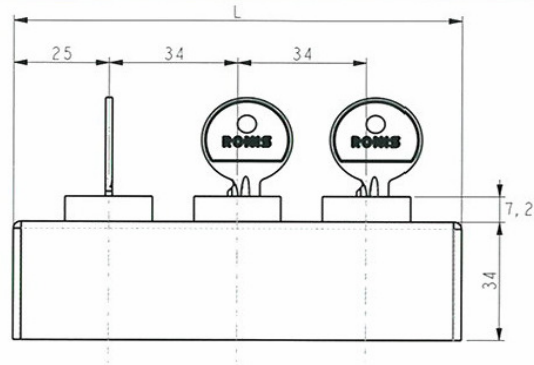
# ELC

## Caractéristiques techniques

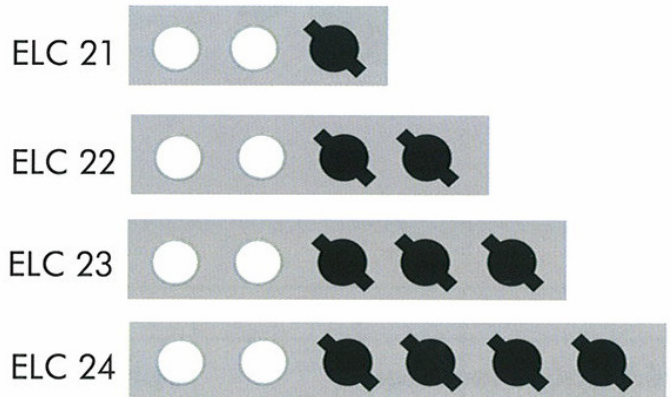
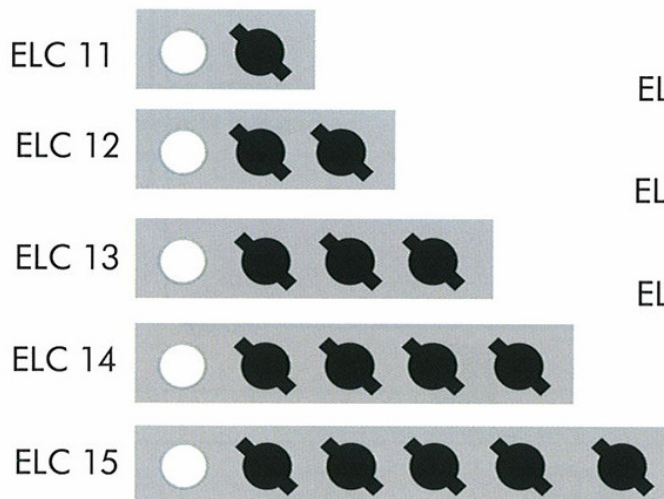
Comment calculer la longueur de votre boîtier:  $L = (\text{Nombre de canons} \times 34) + 16$ .

## Options

Autres configurations (cf. tableau ci-dessous).  
Pêne pour contact switch: ELP1 AX (switch non fourni).



## Configurations



## Caractéristiques techniques

Verrou à 1 pêne et 1 clé.





Quand le pêne est sorti, la clé est libre.

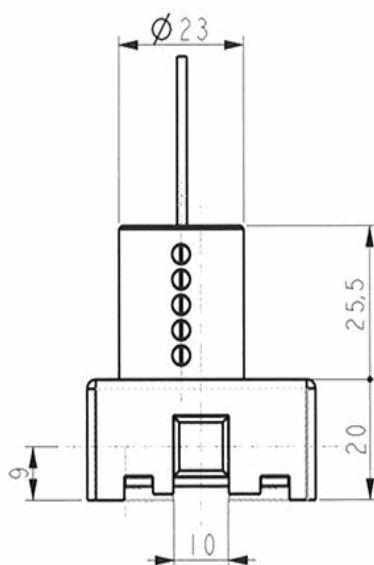
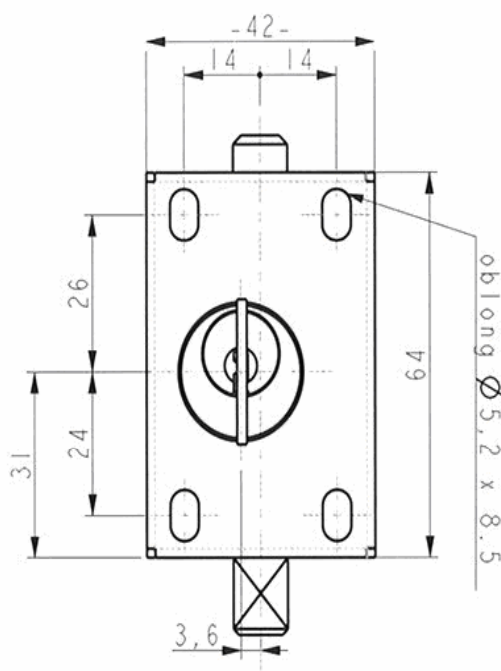
Diamètre standard du pêne: 10 mm.

Longueur pêne sorti : 18 mm.

## Option

Longueur pêne sorti 35 mm sur demande.

	EL 11 AP	EL 11 BP
État initial		
État final		



Grappin Annat Como

## Caractéristiques techniques



Verrou à 1 pêne et 1 clé.

Le pêne agit sur un inverseur.

Quand le pêne est sorti, la clé est libre.

Diamètre standard du pêne: 10 mm.

Longueur pêne sorti : 18 mm.

	EL N 11 AP	Description
État initial		Clé libre, pêne sorti
État final		Clé prisonnière, pêne rentré

## Caractéristiques électriques:

-Inverseur:

calibre sous 230V CA

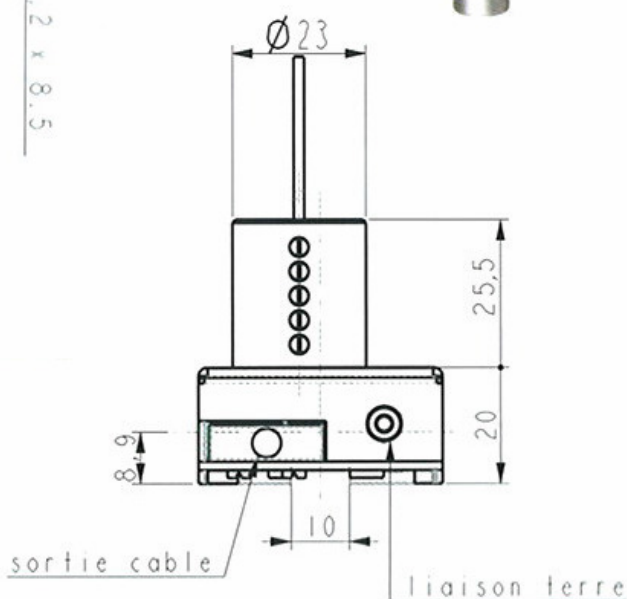
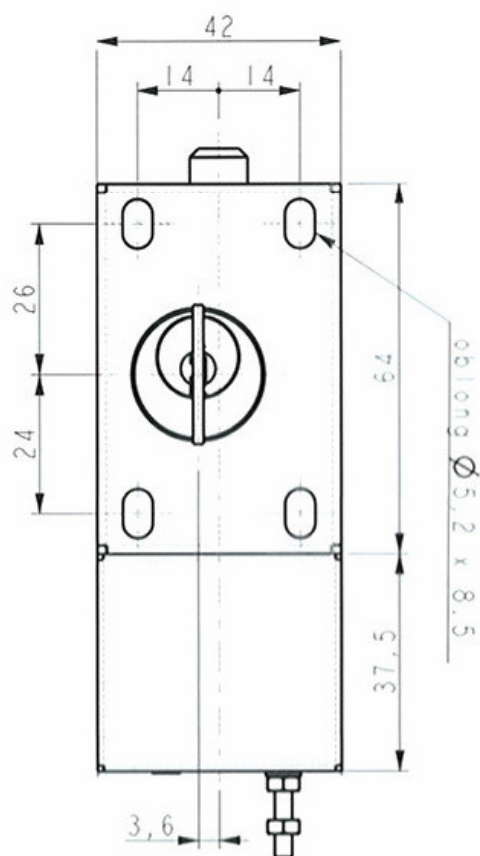
Nominal: 5A / Thermique: 6A

-Sortie câble

Noir = Commun



Gris = NF

Bleu = NO



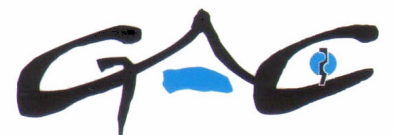
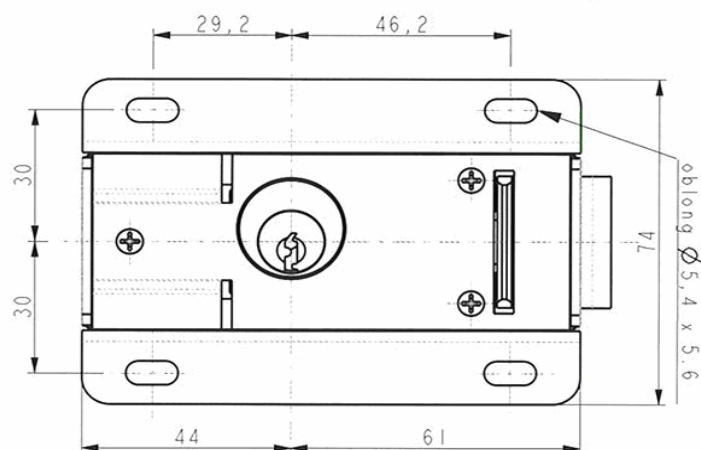
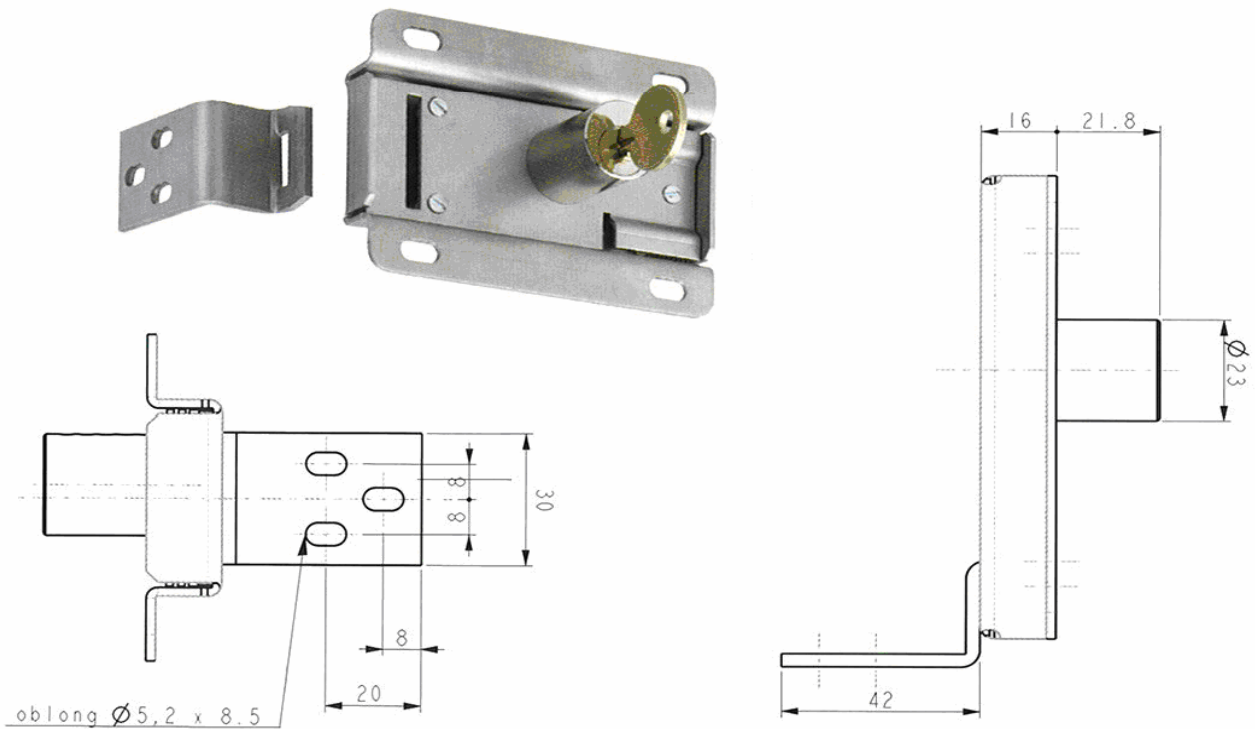
## Caractéristiques techniques

La clé ne peut être retirée que gâche engagée dans la serrure.









	EL P 1
État initial	
État final	

## Options

Autres configurations (cf. tableau ci-dessous).  
Pêne pour contact switch : EL P1 AX (switch non fourni).



Grappin Annat Como

	EL 12 AP	EL 12 BP	EL 12 CP	EL 12 GP
État initial				
État final				

### Caractéristiques techniques

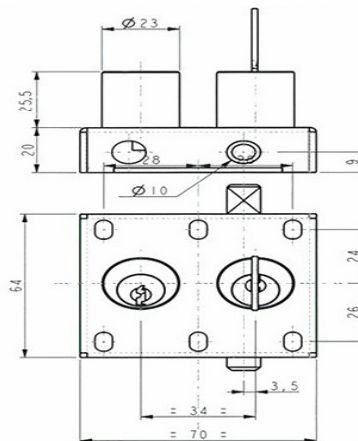
Verrou à 1 pêne et 2 clés.







Quand le pêne est sorti, la clé 1 est libre, la clé 2 est prisonnière.

Diamètre standard du pêne: 10 mm.

Longueur pêne sorti : 18mm.

**Options** Longueur pêne sorti 35 mm sur demande.  
Autres configurations (cf. tableau ci-contre).



	EL 22 AP	EL 22 BP	
État initial			
État final			

### Caractéristiques techniques

Verrou à 1 pêne et 2 clés.

Quand le pêne est sorti, la clé 1 est libre, le pêne 2 est rentré et la clé 2 est prisonnière.

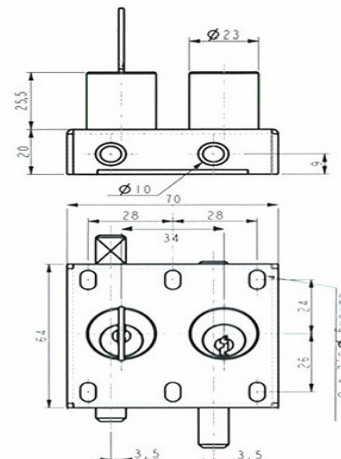
Diamètre standard du pêne: 10 mm.

Longueur pêne sorti : 18mm.

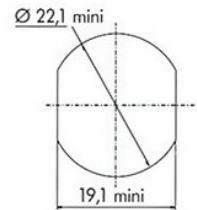
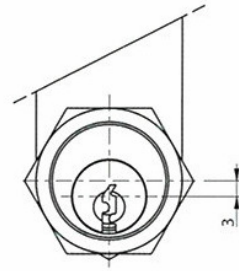
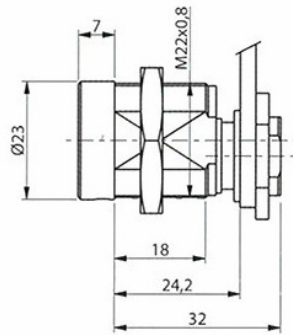
### Options

Longueur pêne sorti 35 mm sur demande.

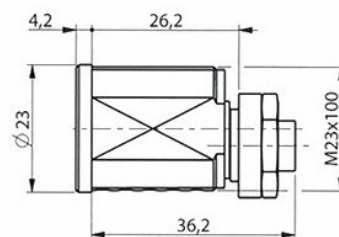
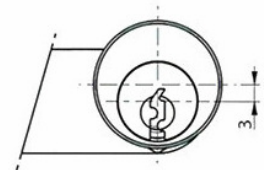
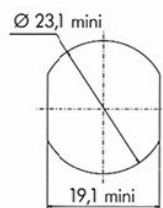
Autres configurations (cf. tableau ci-contre).



REF	L	E	Course	Sens	Sortie de clé	Type de clé	Fixation serrure	Fixation came
EL1351A	24,2	12	1/4T	G	1	ST	Ecrou	Ecrou
EL1351B	24,2	12	1/4T	D	1	ST	Ecrou	Ecrou



REF	L	E	Course	Sens	Sortie de clé	Type de clé	Fixation serrure	Fixation came
EL1104A	26,2	16	1/4T	G	1	ST	Ecrou	Ecrou
EL1104B	26,2	16	1/4T	D	1	ST	Ecrou	Ecrou



Grappin Annat Como