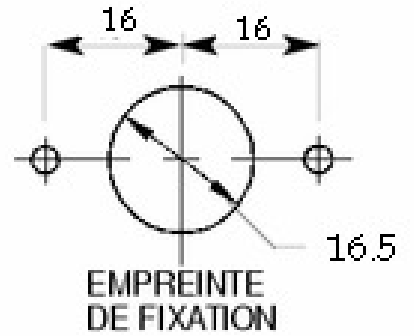
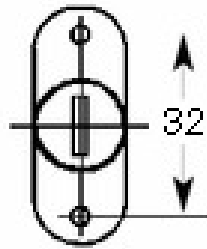
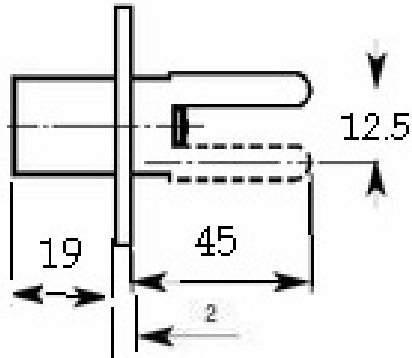




Serrures a entraînement

5840

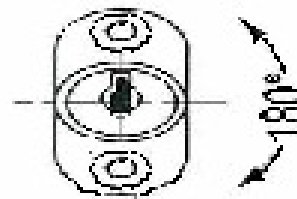
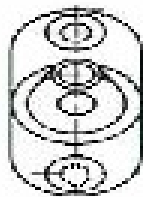


VERTICALE
TIGE 6H/12H

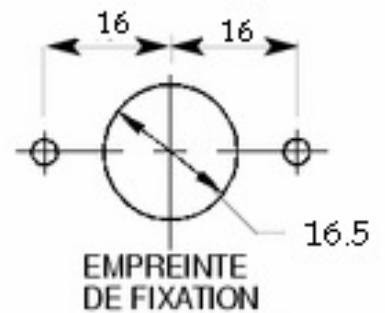
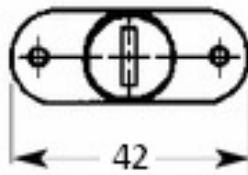
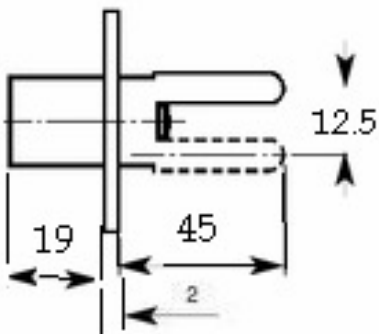


Dos

Face



5841



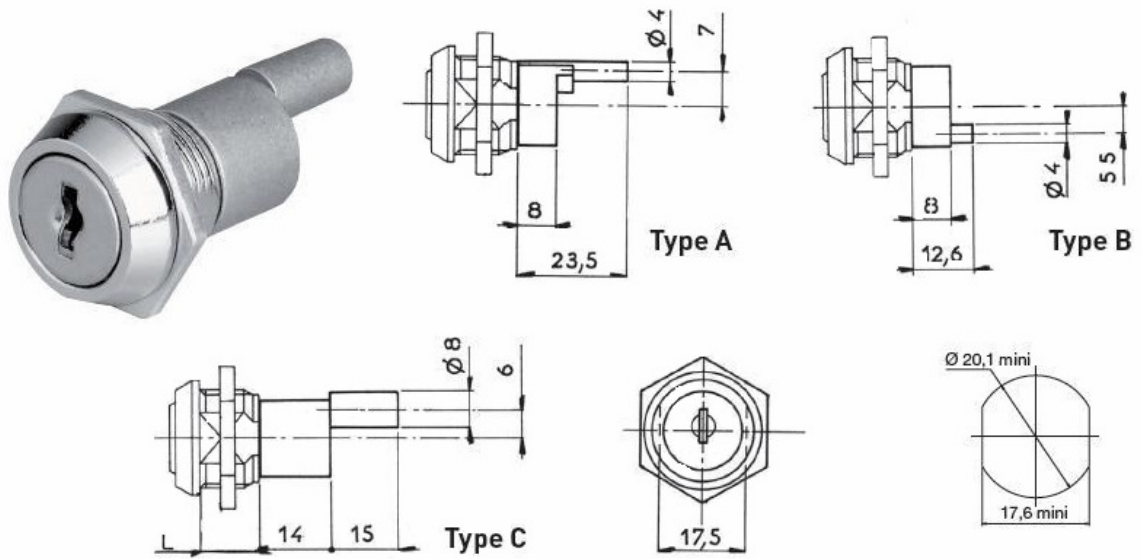
HORIZONTALE
TIGE 3H / 12 H

Dos

Face

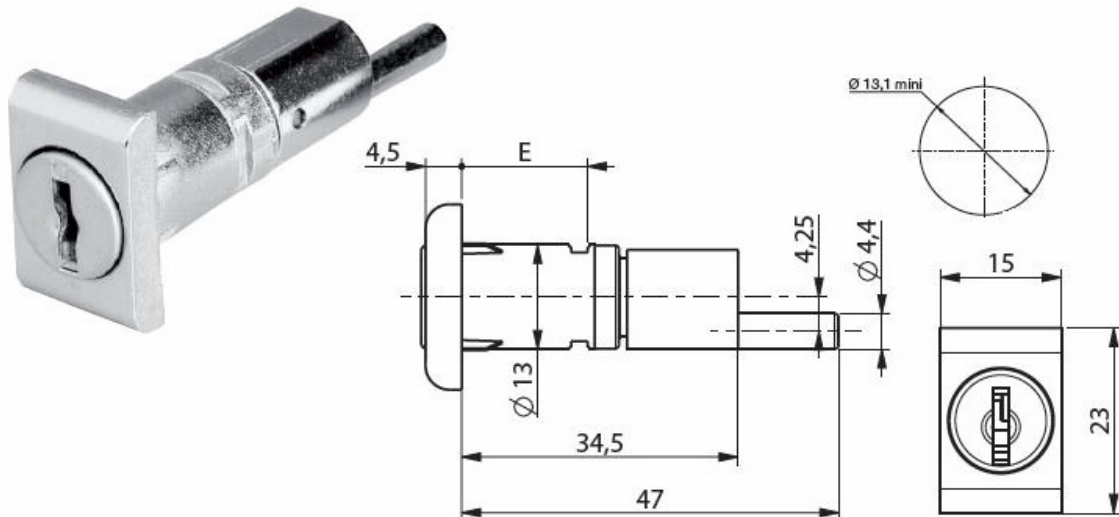


-Serrure 911-160A / 1185 / 1700-27



REF.	ROTATION - SORTIE DE CLEF	FIXATION PRODUIT	CÔTE SOUS TÊTE (L)	EPAISSEUR TÊTE	ÉPAISSEUR SUPPORT (E)	OBSERVATIONS
1185	180 (2)	○	12	6	6 maxi	Type B
911-160A	180 (2)	○	12	6	6 maxi	Type C
1700-27	180 (2)	○	12	6	6 maxi	Type A

Serrures 12200-01 / R

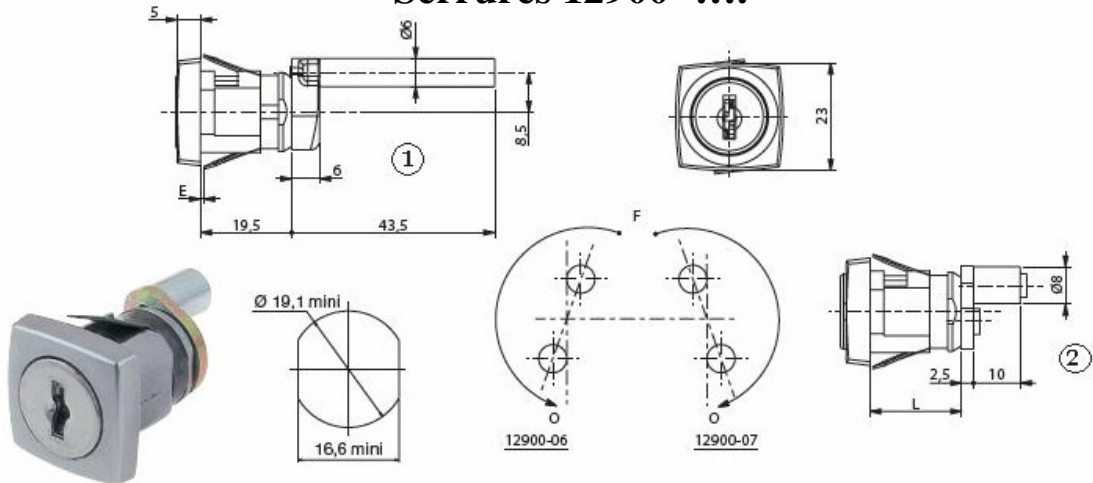


REF.	ROTATION - SORTIE DE CLEF	FIXATION PRODUIT	CÔTE SOUS TÊTE (L)	EPAISSEUR TÊTE
12200-01 / R	180 (2)	C	34,5	4,5

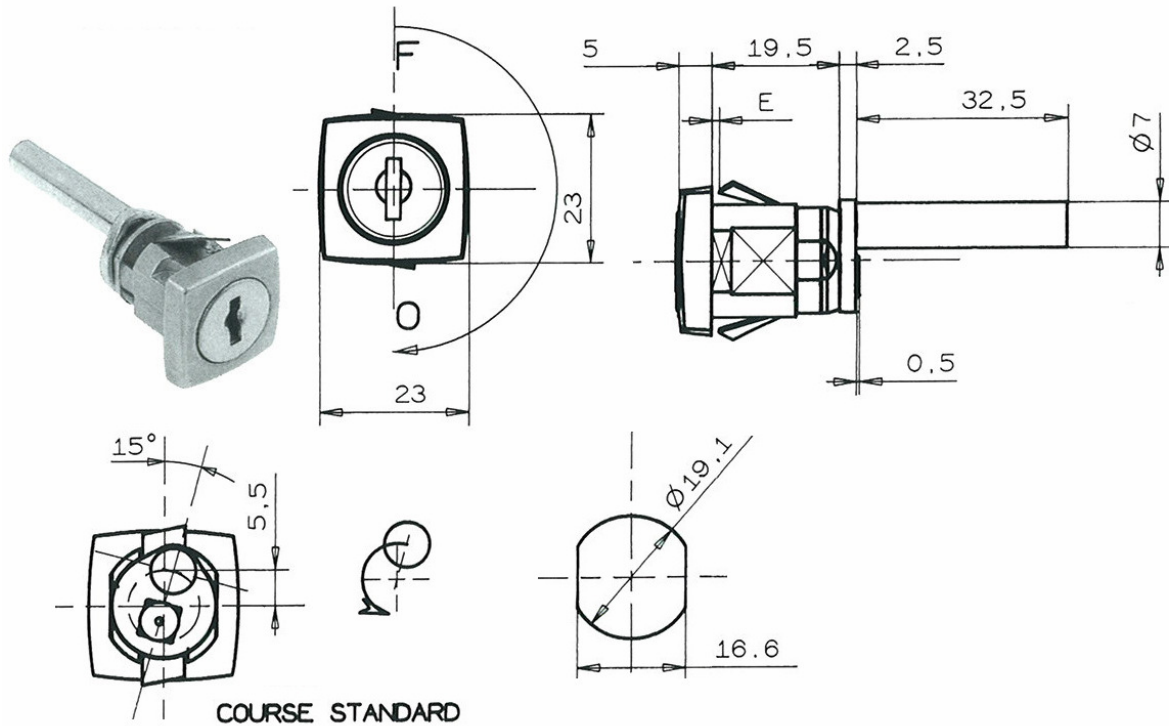


Grappin Annat Como

Serrures 12900-



RÉF.	ROTATION - SORTIE DE CLEF	FIXATION PRODUIT	CÔTE SOUS TÊTE (L)	ÉPAISSEUR TÊTE	ÉPAISSEUR SUPPORT (E)	
12900-06	180 ↻ (2)	■	22	5	0,6 → 1,2 / 1,4 → 2 / 3,2 → 3,8	(1)
12900-07	180 ↻ (2)	■	22	5	0,6 → 1,2 / 1,4 → 2 / 3,2 → 3,8	(1)
12900-12	180 (2)	■	25,5	5	0,6 → 1,2 / 1,4 → 2 / 3,2 → 3,8	(2)

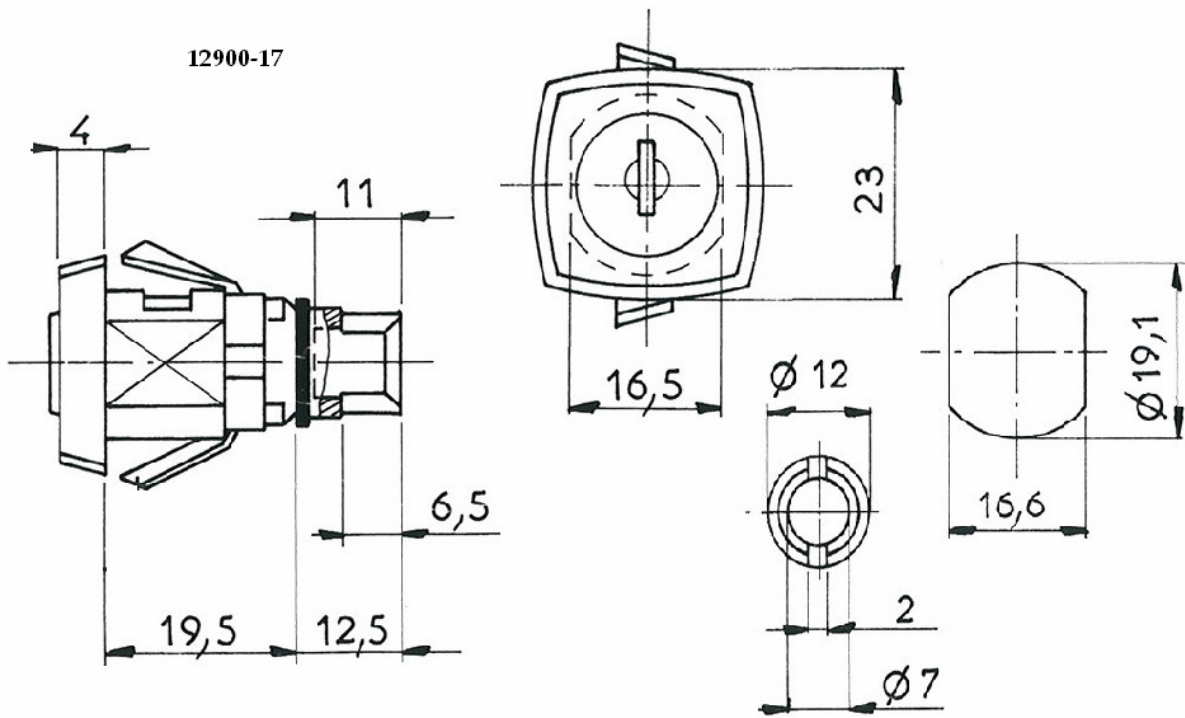


RÉF.	ROTATION - SORTIE DE CLEF	FIXATION PRODUIT	CÔTE SOUS TÊTE (L)	ÉPAISSEUR TÊTE
12900-13	1/2 D ou G (2)	■	19,5	5



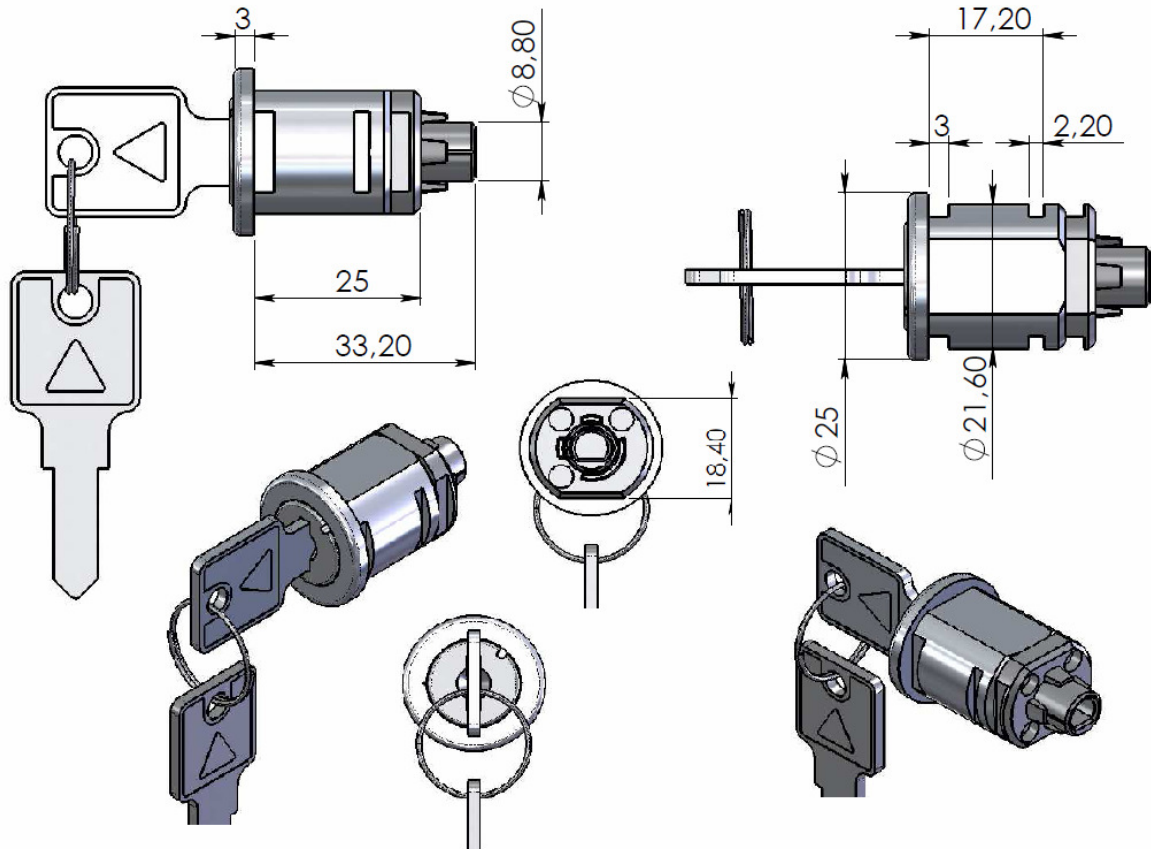
Grappin Annat Como

12900-17



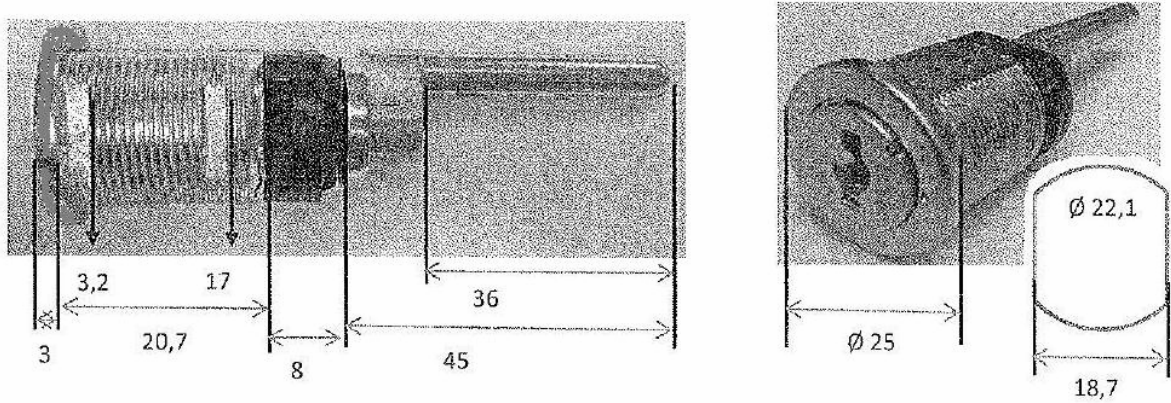
RÉF.	ROTATION - SORTIE DE CLEF	FIXATION PRODUIT	CÔTE SOUS TÊTE (L)	EPAISSEUR TÊTE
12900-17	1/2 Dou G ②		19,5	4

Serrure ETxx30001

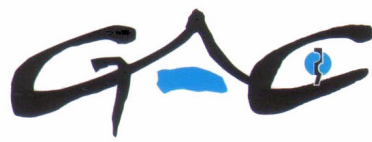
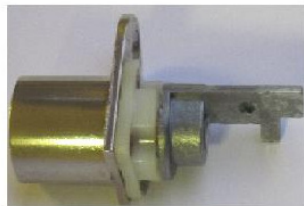
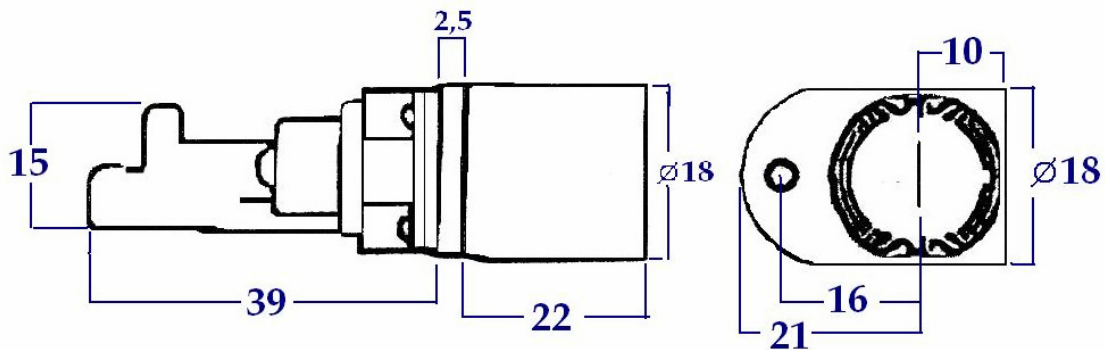


Grappin Annat Como

Serrure ETxx30003

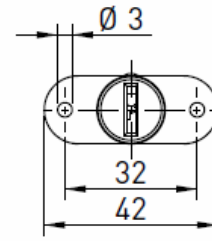
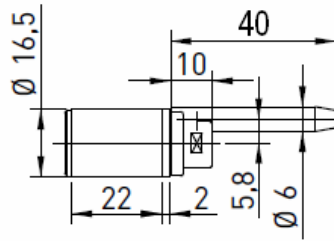
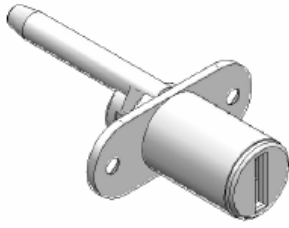


Serrure ETxx30006

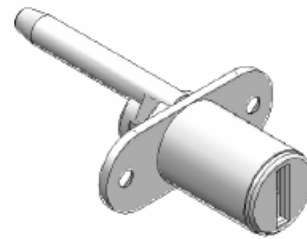
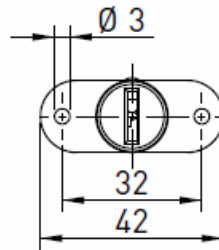
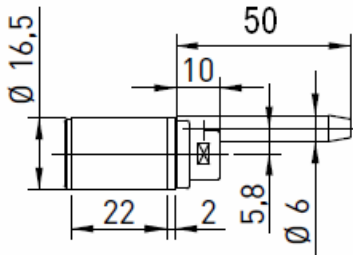


Grappin Annat Como

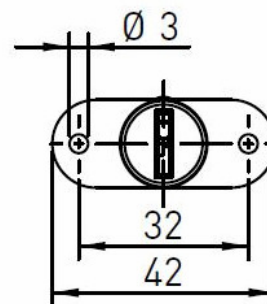
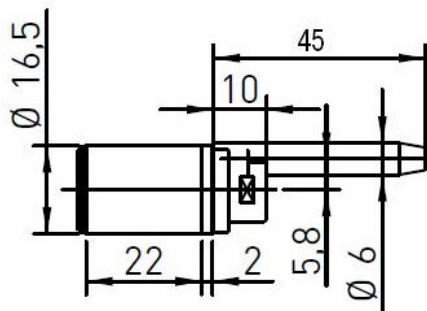
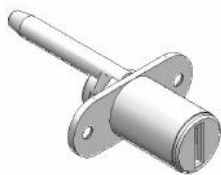
Serrure 5018-162 NI



Serrure 5018-163 NI

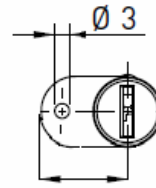
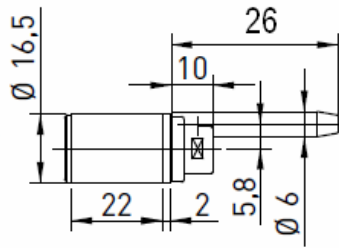
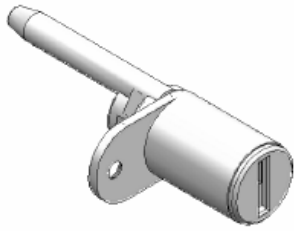


Serrure 5018-168 NI

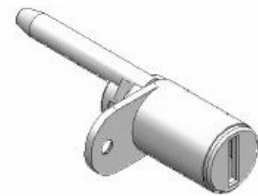
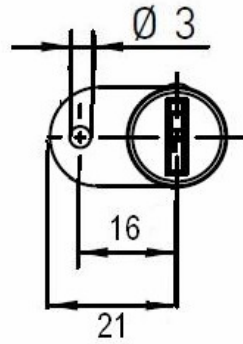
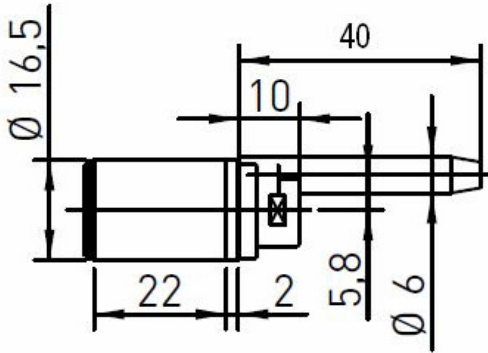


Grappin Annat Como

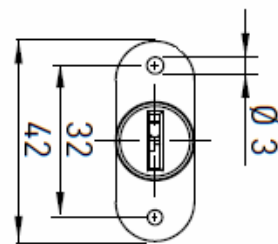
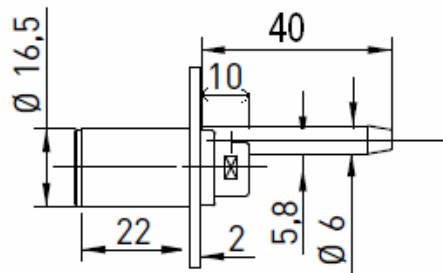
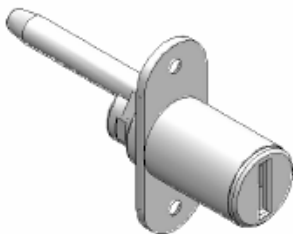
Serrure 5018-E02 NI



Serrure 5018-E03 NI

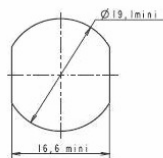
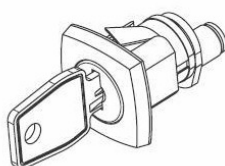
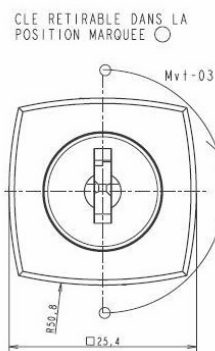
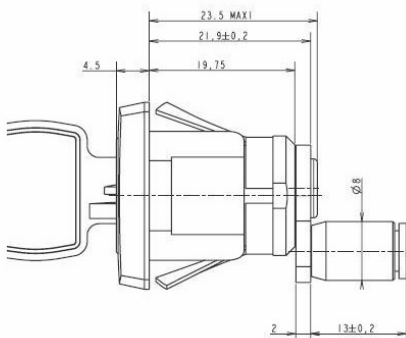
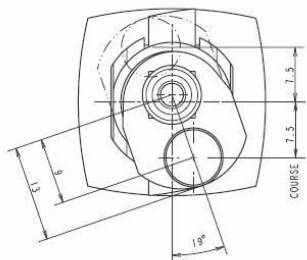


Serrure 5018-E05 NI

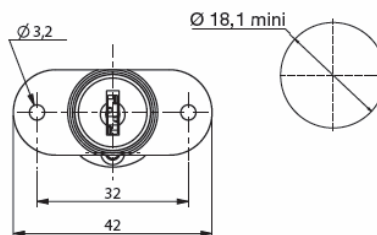
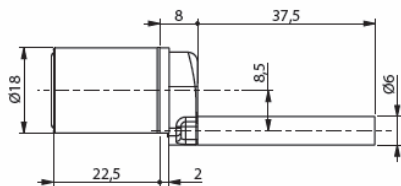


Grappin Annat Como

Serrure F390 came à rouleau

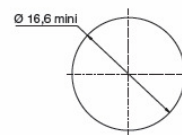
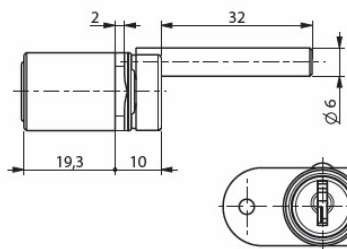
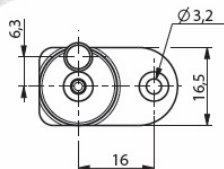


Serrure 25200-01

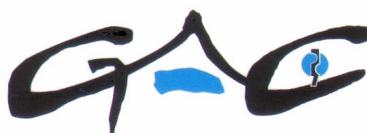


RÉF.	ROTATION - SORTIE DE CLEF	FIXATION PRODUIT	CÔTE SOUS TÊTE (L)	EPAISSEUR TÊTE	ÉPAISSEUR SUPPORT (E)
25200-01	180 ②	+	8	23,5	22 maxi

Serrure 22300-01

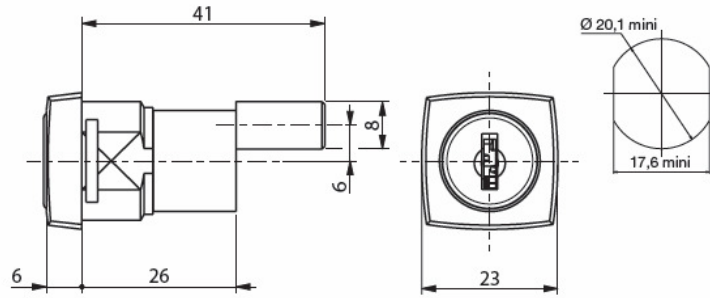


RÉF.	ROTATION - SORTIE DE CLEF	FIXATION PRODUIT	CÔTE SOUS TÊTE (L)	EPAISSEUR TÊTE	ÉPAISSEUR SUPPORT (E)
32300-01	180 ②	+	19,25	19,25	19 maxi



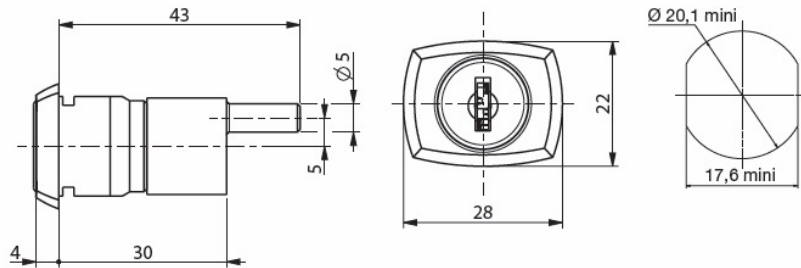
Grappin Annat Como

Serrure 15700-11



RÉF.	ROTATION - SORTIE DE CLEF	FIXATION PRODUIT	CÔTE SOUS TÊTE (L)	EPAISSEUR TÊTE
15700-11	180 ②	C	41	6

Serrure 15800-04

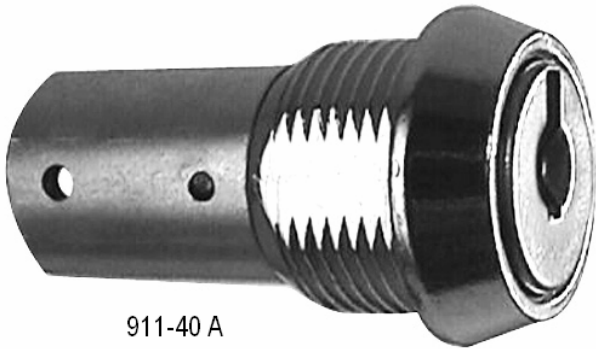


RÉF.	PROFIL	ROTATION - SORTIE DE CLEF	FIXATION PRODUIT	CÔTE SOUS TÊTE (L)	EPAISSEUR TÊTE
15800-04	SH - SM	180 ②	C	30	4

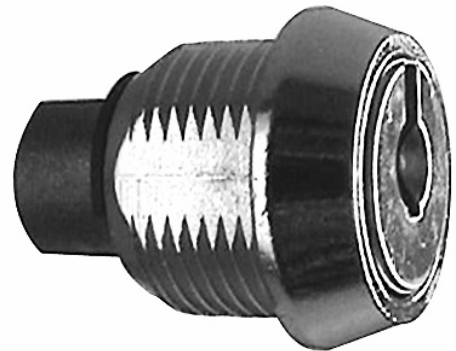


Grappin Annat Como

Autres serrures à entraînement



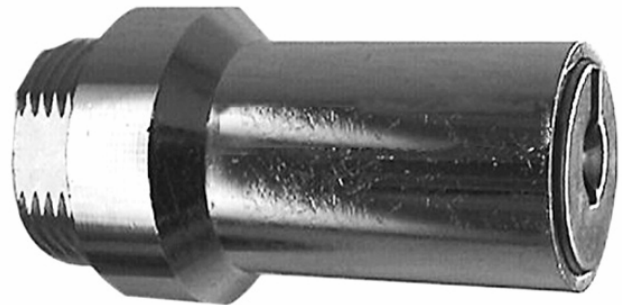
911-40 A



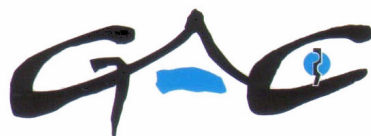
911-320



911-60 A



1134



Grappin Annat Como