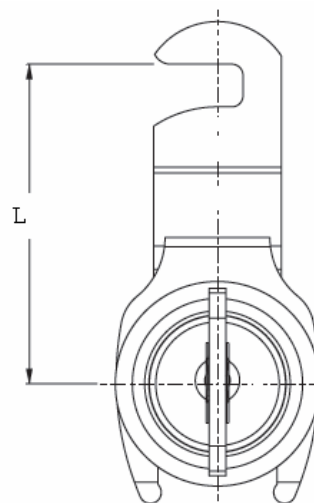
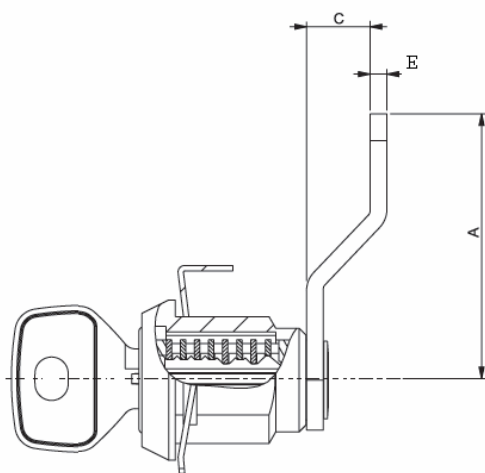




Cames

Nous vous proposons une large gamme de cames (plates, cambrées, à crochet ou multi points).

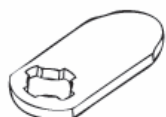
Ci-dessous vous trouverez quelques éléments qui vous aideront à définir votre besoin parmi notre gamme.



E = Epaisseur de la came

A ou **L** = Longueur de la came à l'axe de la fixation

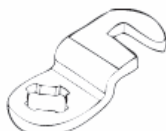
C = Cambrage de la came



Came plate



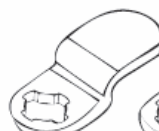
Came plate à crochet



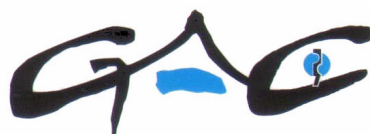
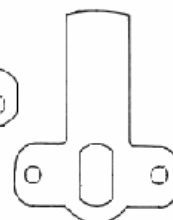
Came coudée à crochet



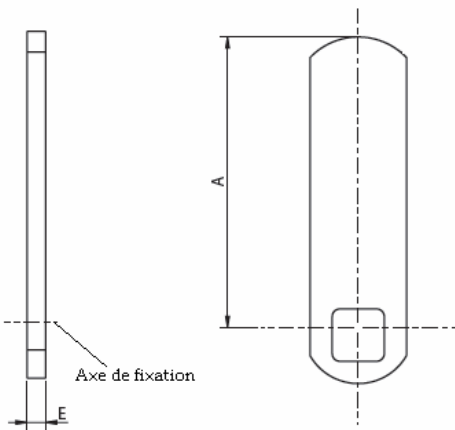
Came coudée



Came 3 points

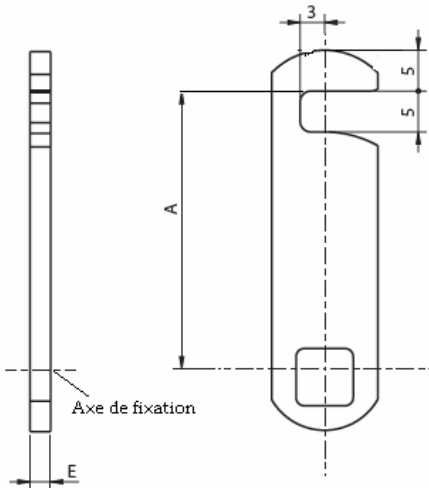


Cames Plate 1201



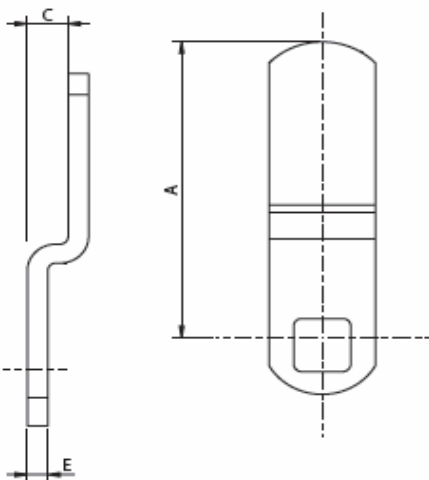
Références	A	E
1201 G	15	2
1201 M	18	2
1201 C	20	2
1201 A	25	2
1201 A28	28	2
1201 A37	37	2
1201 AH	41	2
1201 AL	42	2
1201 A50	50	2

Cames Plate à crochet 1201



Références	A	E
1201 W	21	2
1201-13	33	2

Cames coudées 1201



Références	A	E	C
1201 F	19	1,5	10,5
1201 H	22	1,5	2
1201 E	23,5	1,5	10
1201 J	23,5	1,5	13
1201 P	25	1,5	2
1201 B	29,5	1,5	2
1201 D	28,5	1,5	10
1201 T	27	1,5	6,1

