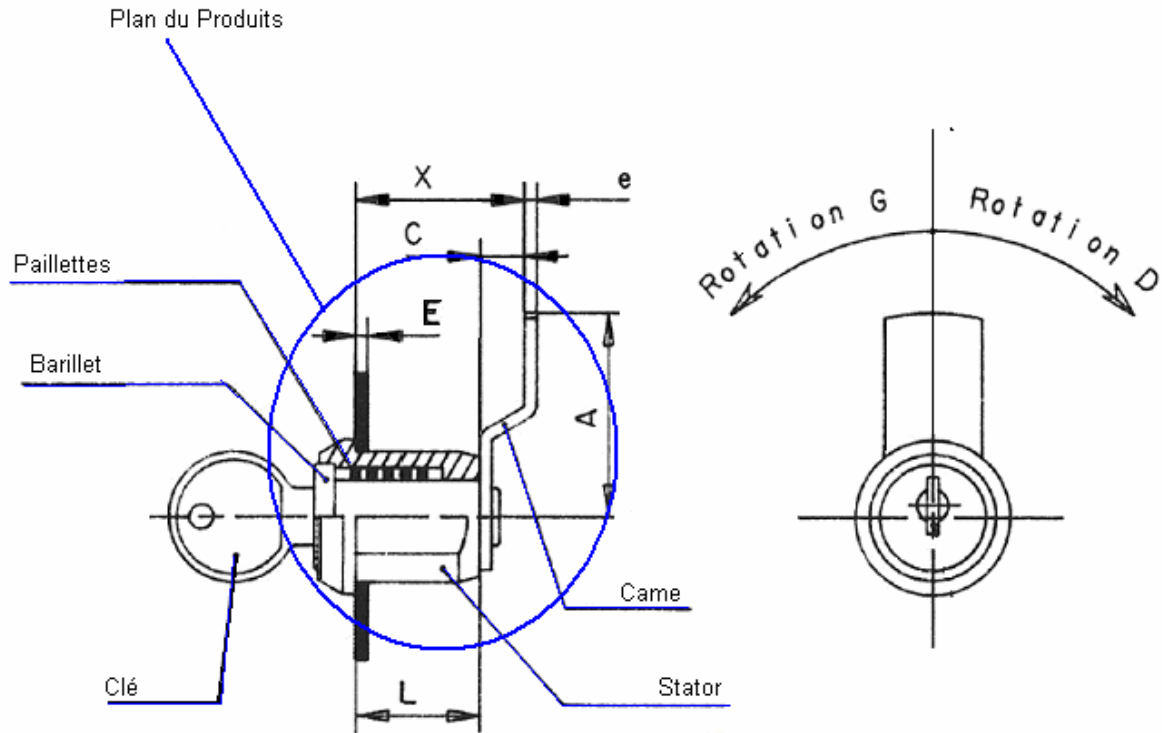
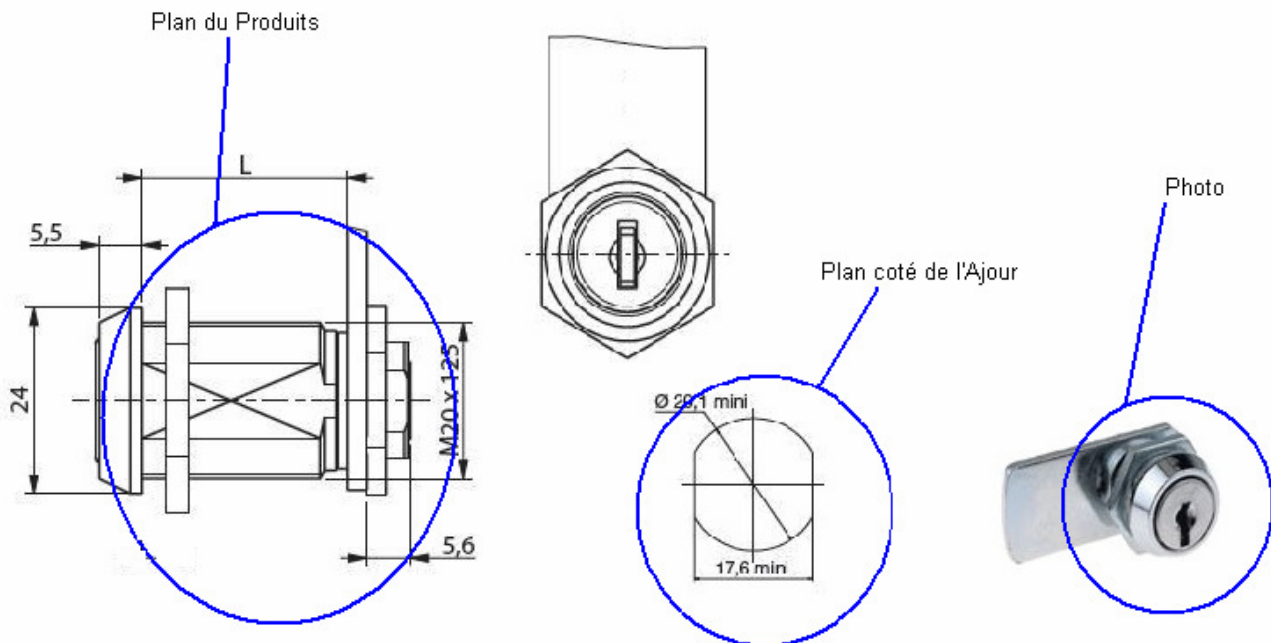




Serrures à came Batteuse



Analyse d'une fiche produit :

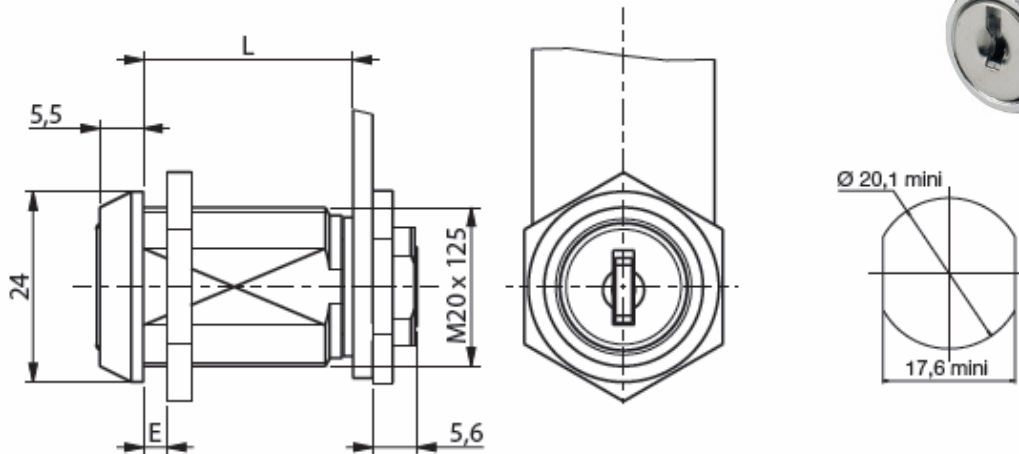


RÉF.	PROFIL	ROTATION - SORTIE DE CLEF	FIXATION PRODUIT	CÔTE SOUS TÊTE (L)	EPAISSEUR TÊTE - EPAISSEUR SUPPORT (E)
911-A	2-5-11-15-16-26	180 (2)	⊙	13	5,5 / 6 maxi
911-A1	3-5-11-15-16-26	90 (1)	⊙	13	5,5 / 6 maxi



Grappin Annat Como

Serrures 911

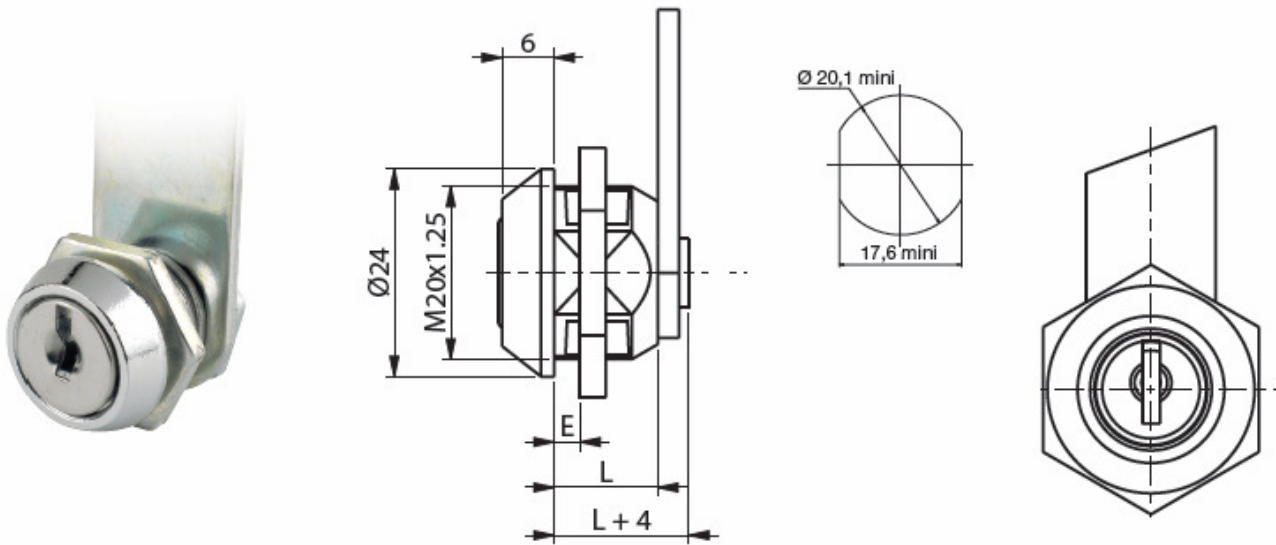


REF.	ROTATION - SORTIE DE CLEF	FIXATION PRODUIT	CÔTE SOUS TÊTE (L)	EPAISSEUR TÊTE	EPAISSEUR SUPPORT (E)
911-A	180 (2)	⊙	13	5,5	6 maxi
911-A1	90 ↷ (1)	⊙	13	5,5	6 maxi
911-A2	90 ↶ (1)	⊙	13	5,5	6 maxi
911-A3	90 ↶ (2)	⊙	13	5,5	6 maxi
911-A4	90 ↷ (2)	⊙	13	5,5	6 maxi
911-A5	170 ↷ (1)	⊙	13	5,5	6 maxi
911-A6	170 ↶ (1)	⊙	13	5,5	6 maxi
911-A7	180 (2)	⊙	13	5,5	6 maxi
911-A8	90 ↶ (1)	⊙	13	5,5	6 maxi
911-A9	90 ↷ (2)	⊙	13	5,5	6 maxi
1278	180 (2)	⊙	13	5,5	6 maxi
1700-01	180 (2)	⊙	13	5,5	6 maxi
1700-02	90 ↷ (1)	⊙	13	5,5	6 maxi
1700-03	90 ↶ (1)	⊙	13	5,5	6 maxi
1700-04	90 ↷ (2)	⊙	13	5,5	6 maxi
1700-05	90 ↶ (2)	⊙	13	5,5	6 maxi
911-B	180 (2)	⊙	19	5,5	14 maxi
911-B2	170 ↶ (1)	⊙	19	5,5	14 maxi
911-B3	90 ↷ (1)	⊙	19	5,5	14 maxi
911-B4	90 ↶ (2)	⊙	19	5,5	14 maxi
1700-17	90 ↶ (2)	⊙	19	5,5	14 maxi
911-120	180 (2)	⊙	26	5,5	20 maxi
911-C	180 (2)	⊙	32,5	5,5	26,5 maxi
911-C1	90 ↶ (1)	⊙	32,5	5,5	26,5 maxi
911-C2	90 ↷ (2)	⊙	32,5	5,5	26,5 maxi
911-C3	90 ↷ (1)	⊙	32,5	5,5	26,5 maxi

Came compatible type 911 / 1729 non fournie

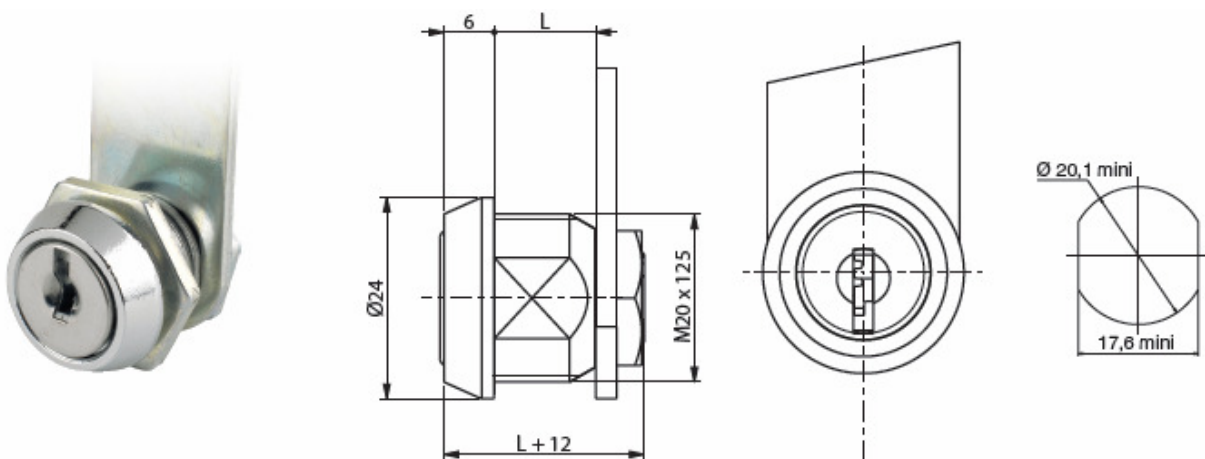


Serrure 1160



RÉF.	ROTATION - SORTIE DE CLEF <i>Rotation - key extraction Schließweg- Schlüsselabzug</i>	FIXATION PRODUIT <i>Lock fixing Befestigung auf Basis</i>	CÔTE SOUS TÊTE (L) <i>Dimension under head Maß ab Kopfende</i>	EPAISSEUR TÊTE <i>Head thickness Kopfdicke</i>	ÉPAISSEUR SUPPORT (E) <i>Panel thickness Materialstärke</i>	CAME OU EMBOUT <i>Means of locking Verriegelungssystem</i>
1160	180 ②	⊙	12	6	6 maxi	6629 Came non fournie

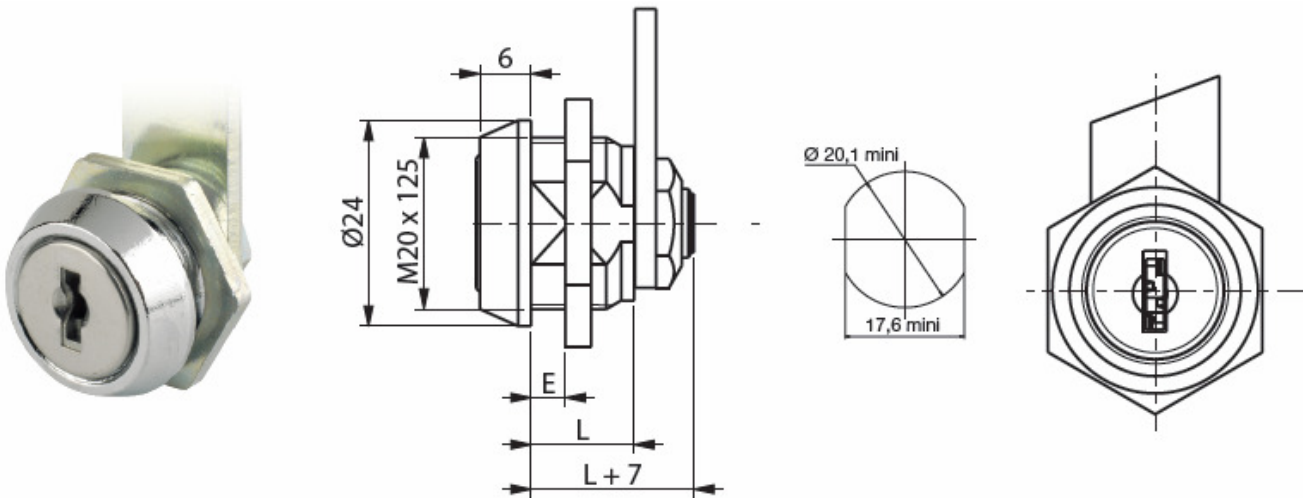
Serrures 1048



RÉF.	ROTATION - SORTIE DE CLEF <i>Rotation - key extraction Schließweg- Schlüsselabzug</i>	FIXATION PRODUIT <i>Lock fixing Befestigung auf Basis</i>	CÔTE SOUS TÊTE (L) <i>Dimension under head Maß ab Kopfende</i>	EPAISSEUR TÊTE <i>Head thickness Kopfdicke</i>	ÉPAISSEUR SUPPORT (E) <i>Panel thickness Materialstärke</i>	CAME OU EMBOUT <i>Means of locking Verriegelungssystem</i>
1048-A	180 ②	⊙	12	6	6 maxi	1048
1048-C	180 ②	⊙	31,5	6	26 maxi	1048

Came non fournie

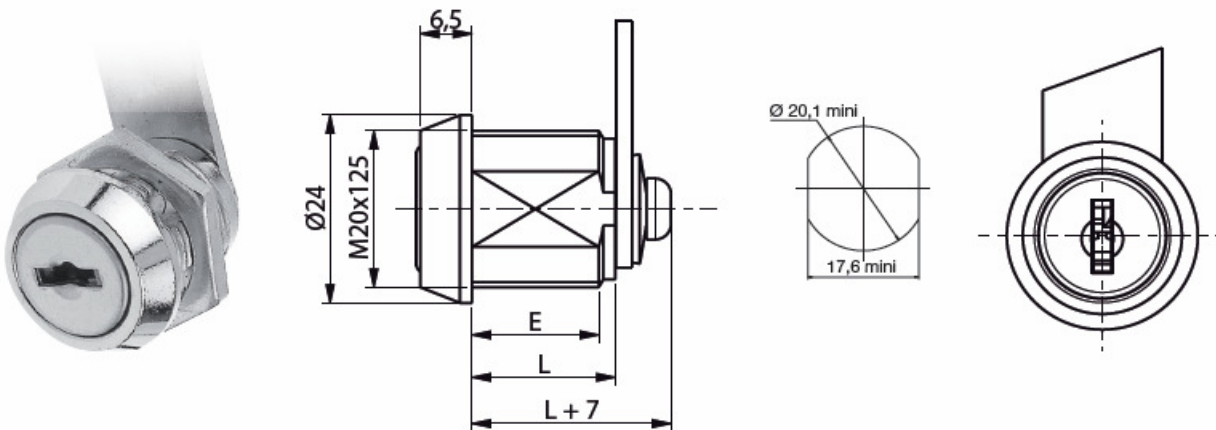
Serrures 1700-22 / 1700-23



RÉF.	ROTATION - SORTIE DE CLEF	FIXATION PRODUIT	CÔTE SOUS TÊTE (L)	ÉPAISSEUR TÊTE	ÉPAISSEUR SUPPORT (E)	CAME OU EMBOUT
1700-22	180 (2)	⊙	12	6	6 maxi	6629
1700-23	90 (2)	⊙	12	6	6 maxi	6629

Came non fournie

Serrure 1700-57

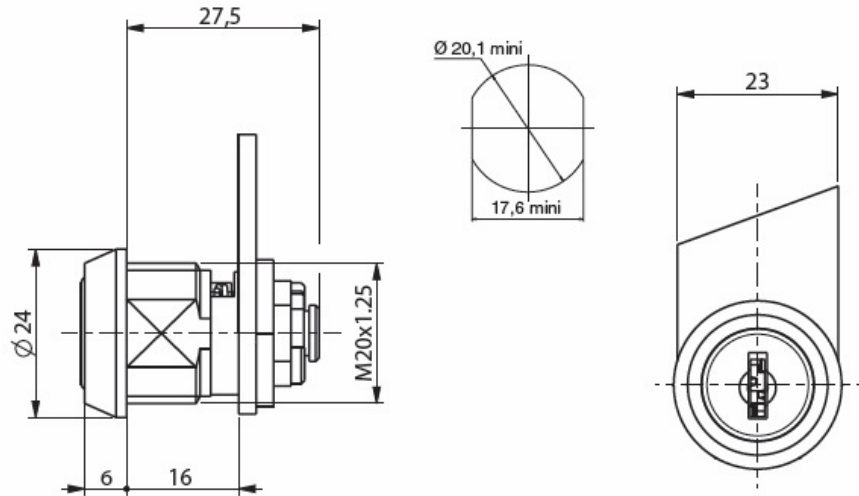


RÉF.	ROTATION - SORTIE DE CLEF <i>Rotation - key extraction Schließweg- Schlüsselabzug</i>	FIXATION PRODUIT <i>Lock fixing Befestigung auf Basis</i>	CÔTE SOUS TÊTE (L) <i>Dimension under head Maß ab Kopfende</i>	ÉPAISSEUR TÊTE <i>Head thickness Kopfdicke</i>	ÉPAISSEUR SUPPORT (E) <i>Pannel thickness Materialstärke</i>	CAME DÉMONTABLE <i>Removable cam Demontierbarer Riegel</i>	CAME OU EMBOUT <i>Means of locking Verriegelungssystem</i>
1700-57	180 (2)	⊙	18	7	10 maxi	Oui / Yes / Ja	4929 Came non fournie



Grappin Annat Como

Serrures 1700-07 / 1700-08

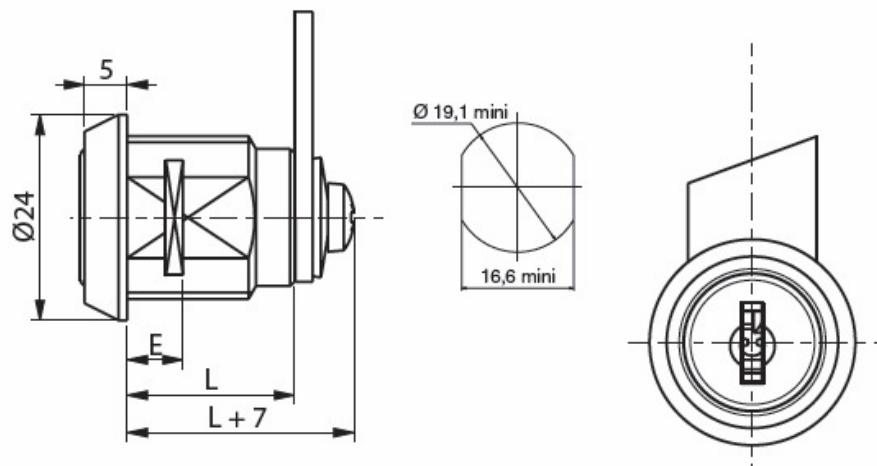


Serrure à rappel automatique

RÉF.	PROFIL	ROTATION - SORTIE DE CLEF	FIXATION PRODUIT	CÔTE SOUS TÊTE (L)	ÉPAISSEUR TÊTE	ÉPAISSEUR SUPPORT (E)	CAME OU EMBOUT
1700-07	SH - SM	90 ↻ ①	○	16	6	7 maxi	1729-911
1700-08	SH - SM	90 ↻ ①	○	16	6	7 maxi	1729-911

Came non tournée

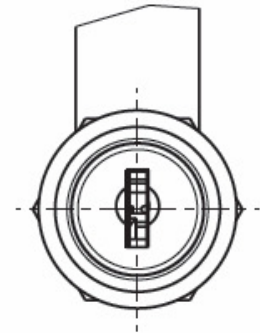
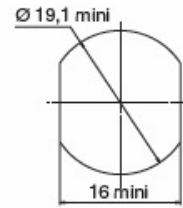
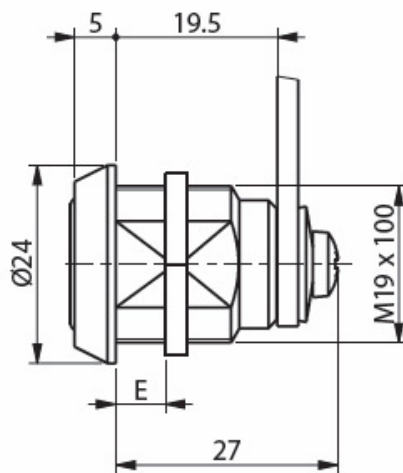
Serrures 14200



RÉF.	ROTATION - SORTIE DE CLEF	FIXATION PRODUIT	CÔTE SOUS TÊTE (L)	ÉPAISSEUR TÊTE	ÉPAISSEUR SUPPORT (E)	CAME OU EMBOUT
14200-01	180 ②	○	19,5	4	10 maxi	15929
14200-26	90 ↻ ①	○	19,5	4	10 maxi	15929
14200-28	90 ↻ ①	○	19,5	4	10 maxi	15929

Came non fournie

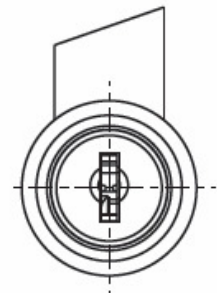
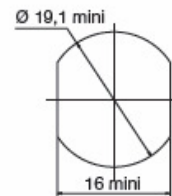
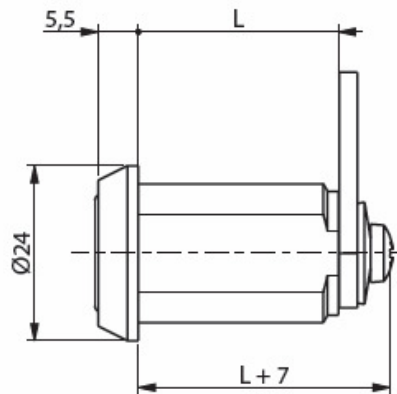
Serrures 25300



RÉF.	ROTATION - SORTIE DE CLEF	FIXATION PRODUIT	CÔTE SOUS TÊTE (L)	ÉPAISSEUR TÊTE	ÉPAISSEUR SUPPORT (E)	CAME OU EMBOUT
25300-01	90 ↷ ①	○	19,5	5	10 maxi	15929
25300-02	90 ↷ ②	○	19,5	5	10 maxi	15929
25300-03	90 ↶ ②	○	19,5	5	10 maxi	15929
25300-10	180 ②	○	19,5	5	10 maxi	15929

Came non fournie

Serrures 26200



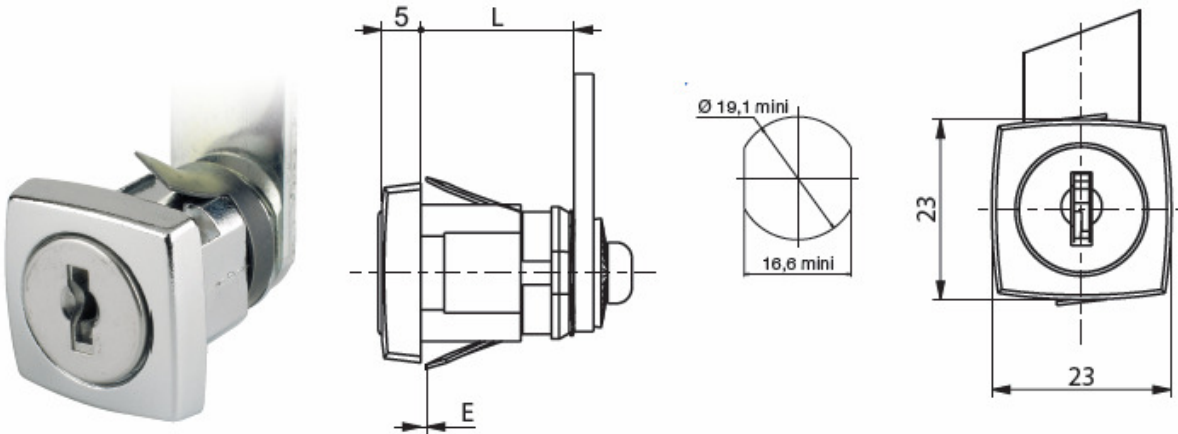
RÉF.	ROTATION - SORTIE DE CLEF <i>Rotation - key extraction Schließweg- Schlüsselabzug</i>	FIXATION PRODUIT <i>Lock fixing Befestigung auf Basis</i>	CÔTE SOUS TÊTE (L) <i>Dimension under head Maß ab Kopfende</i>	ÉPAISSEUR TÊTE <i>Head thickness Kopfdicke</i>	ÉPAISSEUR SUPPORT (E) <i>Panel thickness Materialstärke</i>	CAME OU EMBOUT <i>Means of locking Verriegelungssystem</i>
26200-01	90 ↷ ①	○	27,5	5,5	21 maxi	15929
26200-04	90 ↷ ②	○	30	5,5	25 maxi	15929
26200-05	180 ②	○	30	5,5	25 maxi	15929

Came non fournie



Grappin Annat Como

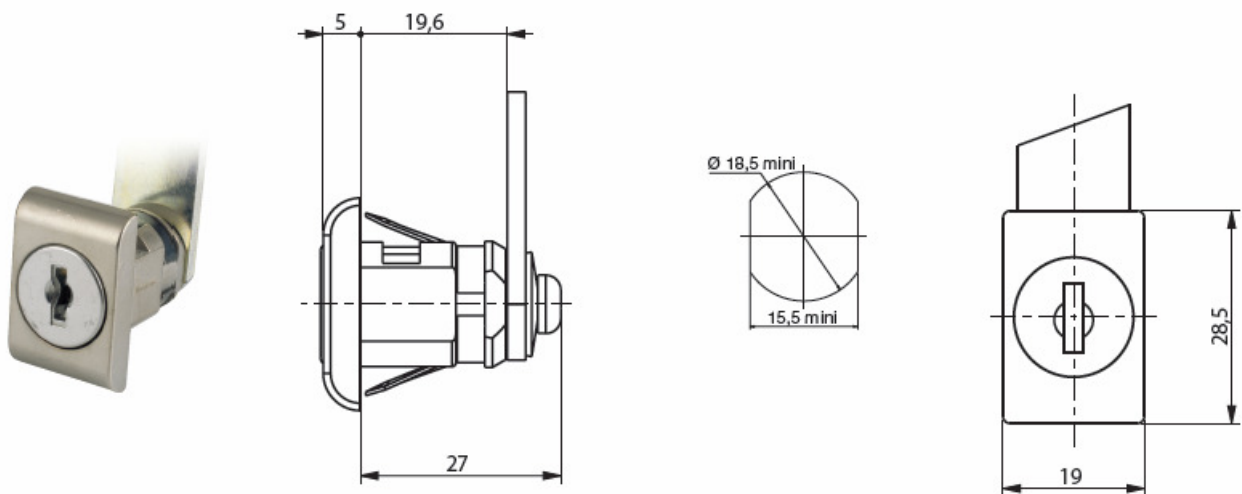
Serrures 12900



RÉF.	ROTATION - SORTIE DE CLEF	FIXATION PRODUIT	CÔTE SOUS TÊTE (L)	ÉPAISSEUR TÊTE	ÉPAISSEUR SUPPORT (E)	CAME OU EMBOUT
12900-01	180 ②	■	19,5	5	0,6 -> 1,2 / 1,4 -> 2 / 3,2 -> 3,8	15929
12900-02	90 ↘ ①	■	19,5	5	0,6 -> 1,2 / 1,4 -> 2 / 3,2 -> 3,8	15929
12900-03	90 ↙ ①	■	19,5	5	0,6 -> 1,2 / 1,4 -> 2 / 3,2 -> 3,8	15929
12900-04	90 ↘ ②	■	19,5	5	0,6 -> 1,2 / 1,4 -> 2 / 3,2 -> 3,8	15929
12900-16	90 ↘ ②	■	20	5	0,6 -> 1,2 / 1,4 -> 2 / 3,2 -> 3,8	Avec came 6629-35 sertie

Came non fournie

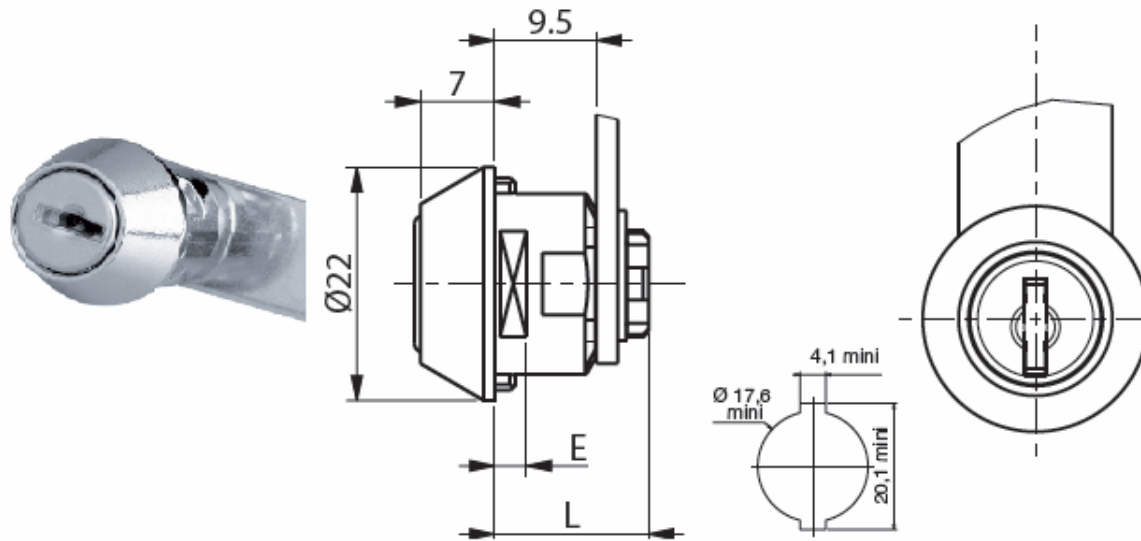
Serrures 15900



RÉF.	ROTATION - SORTIE DE CLEF	FIXATION PRODUIT	CÔTE SOUS TÊTE (L)	ÉPAISSEUR TÊTE	ÉPAISSEUR SUPPORT (E)	CAME OU EMBOUT
15900-01	180 ②	■	19,6	5	0,6 -> 1,2 / 1,4 -> 2 / 3,2 -> 3,8	15929
15900-02	90 ↘ ②	■	19,6	5	0,6 -> 1,2 / 1,4 -> 2 / 3,2 -> 3,8	15929

Came non fournie

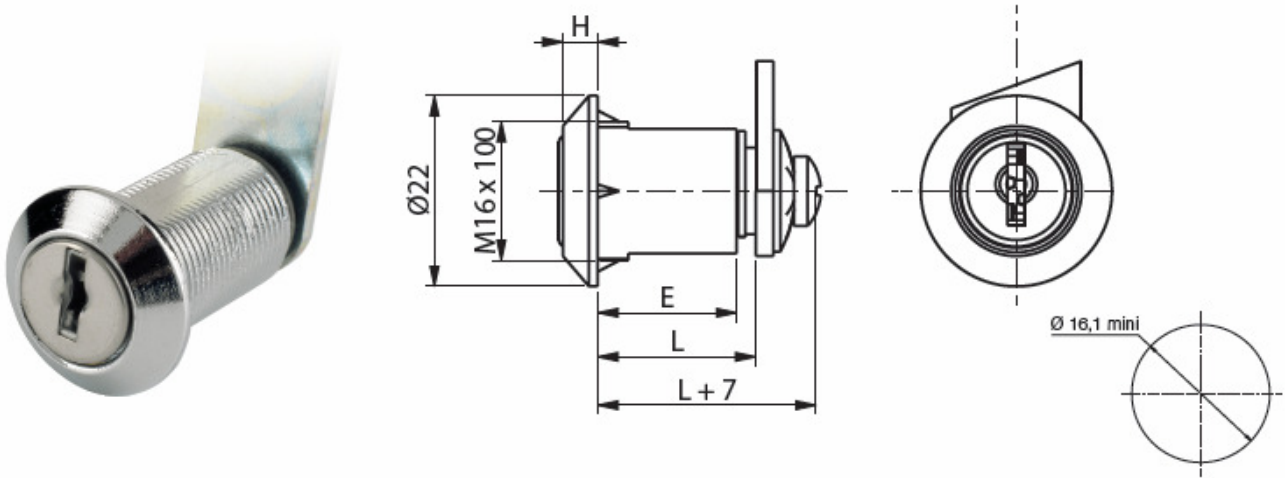
Serrures 4900



RÉF.	ROTATION - SORTIE DE CLEF	FIXATION PRODUIT	CÔTE SOUS TÊTE (L)	CAME OU EMBOUT	Serrage (E)
4900-01	180 (2)	C	9,5	4929	0,8 à 1,5
4900-03	90 ↷ (1)	C	9,5	4929	
4900-05	90 ↶ (1)	C	9,5	4929	
4900-07	180 (2)	C	9,5	4929	
4900-09	90 ↷ (1)	C	9,5	4929	
4900-13	90 ↷ (2)	C	9,5	4929	
4900-15	90 ↶ (2)	C	9,5	4929	
4900-02	180 (2)	C	9,5	4929	1,6 à 2,3

Came non fournie

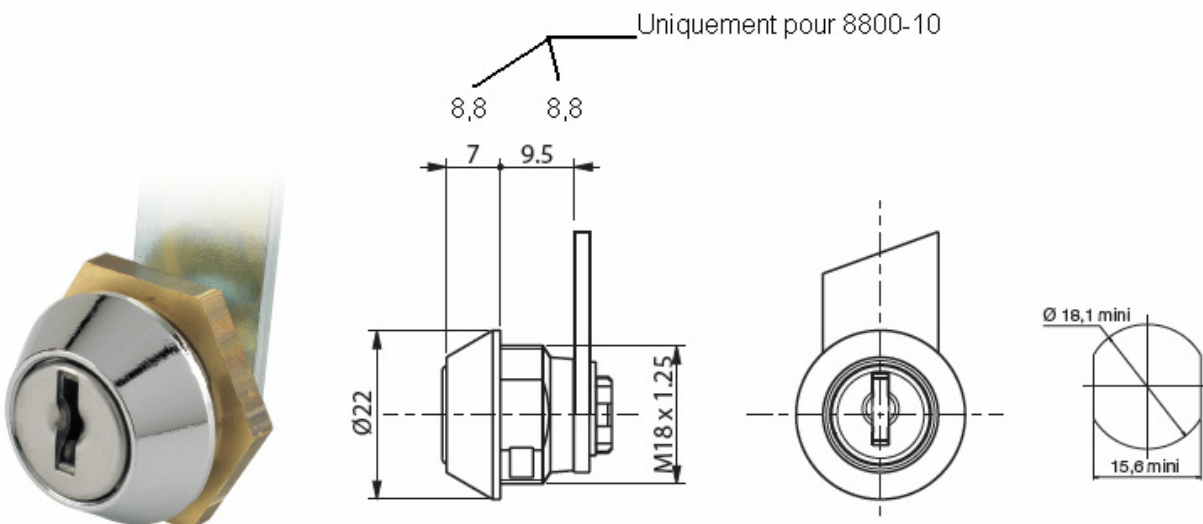
Serrures 2800



RÉF.	ROTATION - SORTIE DE CLEF	FIXATION PRODUIT	CÔTE SOUS TÊTE (L)	ÉPAISSEUR TÊTE	ÉPAISSEUR SUPPORT (E)	CAME OU EMBOUT
2800-01	180 ②	○	18	4	3,5 / 10	4929
2800-02	180 ②	○	18	7	3,5 / 10	4929
2800-03	180 ②	○	27	4	3,5 / 20	4929
2800-06	90 ↶ ②	○	27	4	3,5 / 20	4929

Came non fournie

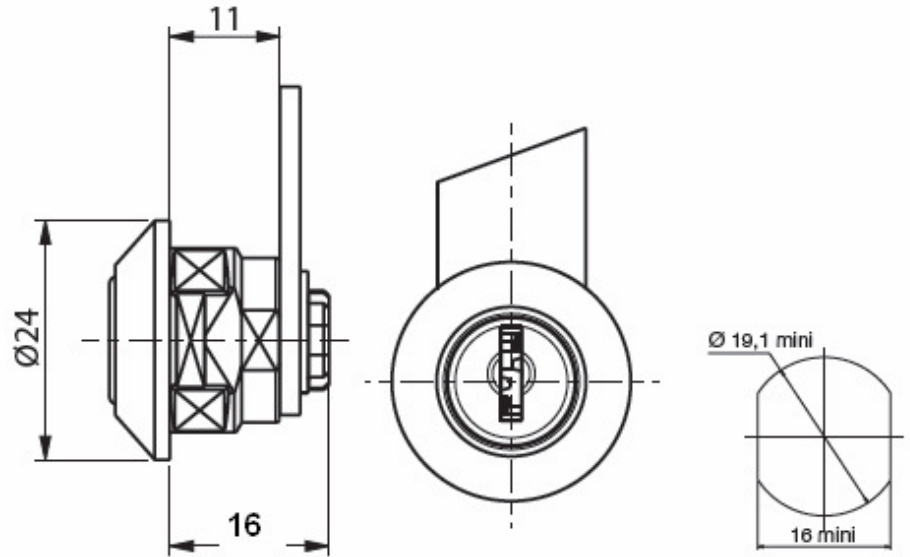
Serrures 8800



RÉF.	ROTATION - SORTIE DE CLEF	FIXATION PRODUIT	CÔTE SOUS TÊTE (L)	ÉPAISSEUR TÊTE	ÉPAISSEUR SUPPORT (E)	CAME OU EMBOUT
8800-01	180 ②	○	9,5	7	2,5 maxi	4929
8800-02	90 ↶ ①	○	9,5	7	2,5 maxi	4929
8800-03	90 ↷ ①	○	9,5	7	2,5 maxi	4929

Came non fournie

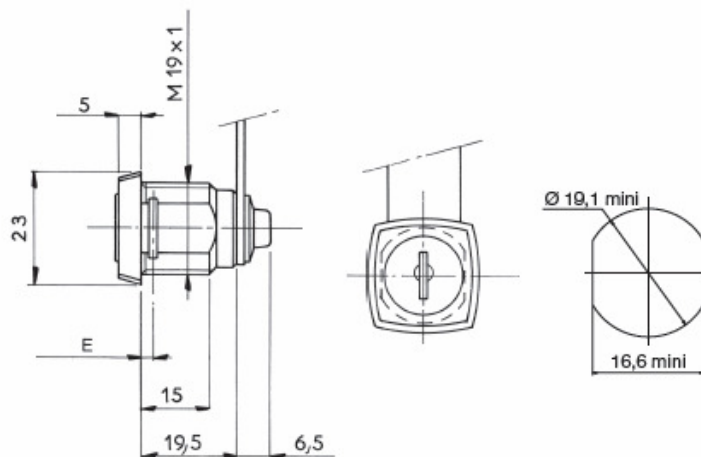
Serrures 14700



RÉF.	ROTATION - SORTIE DE CLEF	FIXATION PRODUIT	CÔTE SOUS TÊTE (L)	EPAISSEUR TÊTE	CAME OU EMBOUT
14700-01	180 ②	C	11	5,5	4929
14700-02	90 ①	C	11	5,5	4929

Came non fournie

Serrures 26800



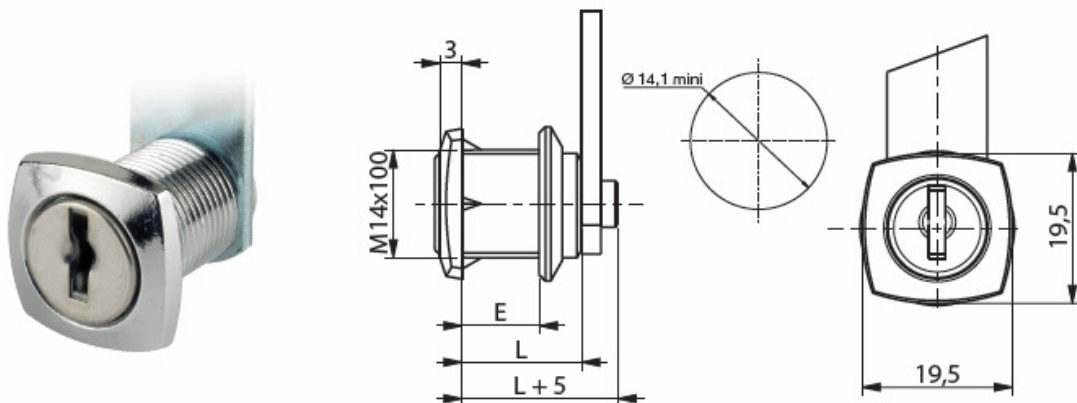
RÉF.	ROTATION - SORTIE DE CLEF	FIXATION PRODUIT	CÔTE SOUS TÊTE (L)	EPAISSEUR TÊTE	ÉPAISSEUR SUPPORT (E)	CAME OU EMBOUT
26800-01	180 ②	○	19,5	5	10 maxi	15929
26800-03	90 ①	○	19,5	5	10 maxi	15929
26800-04	90 ②	○	19,5	5	10 maxi	15929

Came non fournie



Grappin Annat Como

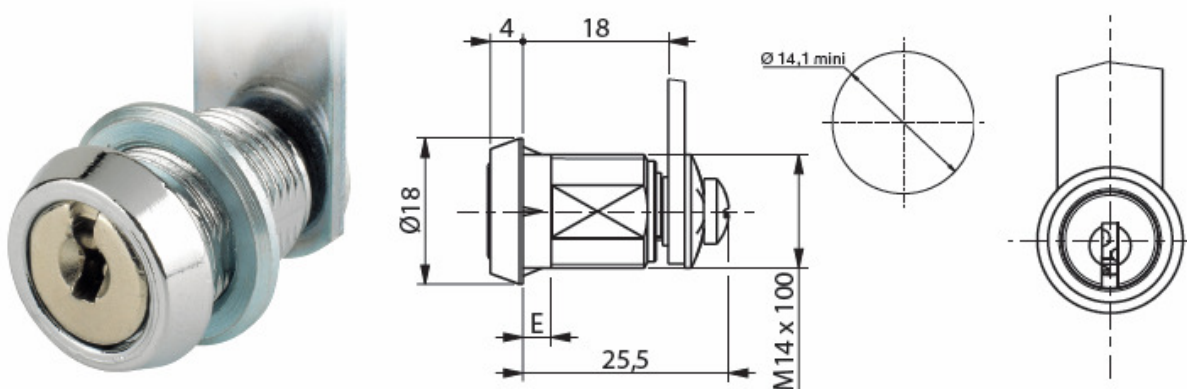
Serrures 16400



RÉF.	ROTATION - SORTIE DE CLEF	FIXATION PRODUIT	CÔTE SOUS TÊTE (L)	EPAISSEUR TÊTE	ÉPAISSEUR SUPPORT (E)	CAME OU EMBOUT
16400-01	180 (2)	⊙	15,5	3	3,5 / 12	1201
16400-04	180 (2)	⊙	18	3	3,5 / 14,5	1201

Came non fournie

Serrures 1201 / 1228



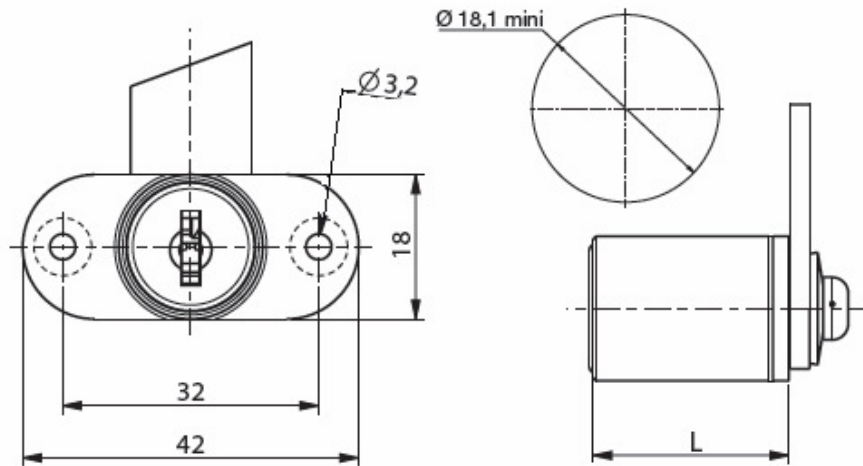
RÉF.	ROTATION - SORTIE DE CLEF	FIXATION PRODUIT	CÔTE SOUS TÊTE (L)	EPAISSEUR TÊTE	ÉPAISSEUR SUPPORT (E)	CAME OU EMBOUT
1201	180 (2)	⊙	18	4	3,5 -> 13,5	1201

Came non fournie



Grappin Annat Como

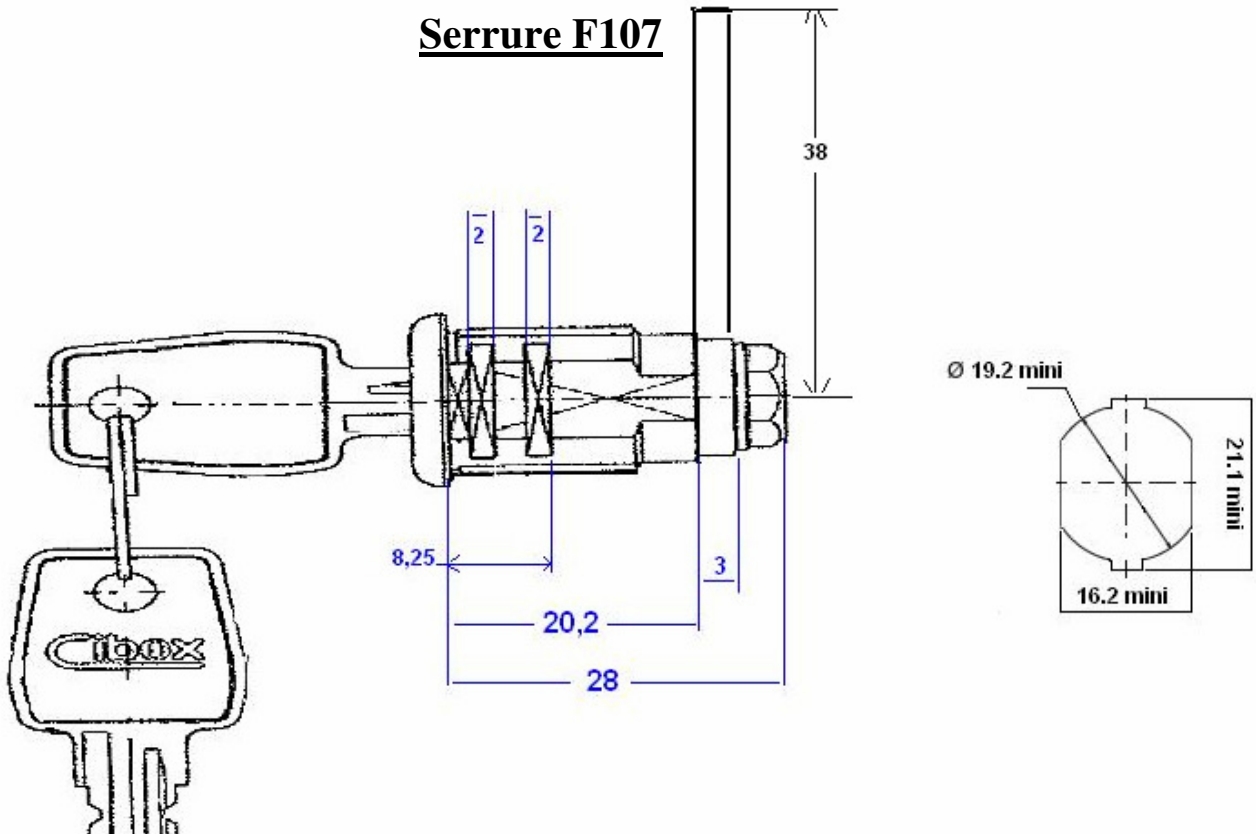
Serrures 25200



RÉF.	ROTATION - SORTIE DE CLEF	FIXATION PRODUIT	CÔTE SOUS TÊTE (L)	ÉPAISSEUR SUPPORT (E)	CAME OU EMBOUT
25200-05	90 ↶ ②	⊕	24	24 maxi	4929
25200-06	90 ↷ ②	⊕	24	28 maxi	4929

Came non fournie

Serrure F107

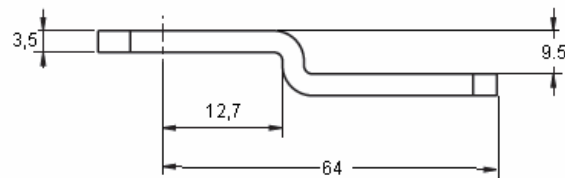
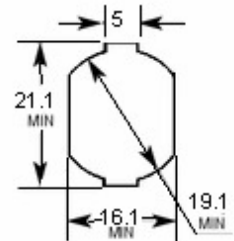
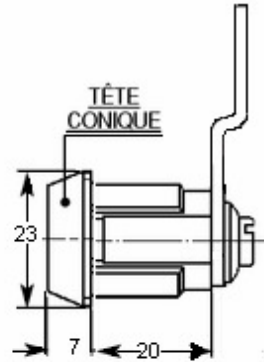


RÉF.	ROTATION - SORTIE DE CLEF <i>Rotation - key extraction Schließweg- Schlüsselabzug</i>	FIXATION PRODUIT <i>Lock fixing Befestigung auf Basis</i>	CÔTE SOUS TÊTE (L) <i>Dimension under head Maß ab Kopfende</i>	ÉPAISSEUR TÊTE <i>Head thickness Kopfdicke</i>	ÉP Serrage <i>Панельная толщина Materialstärke</i>	CAME OU EMBOUT <i>Means of locking Verriegelungssystem</i>
F107	180 ②	⊙	20	3	0 à 14.5mm	came spéciale 7

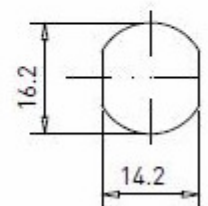
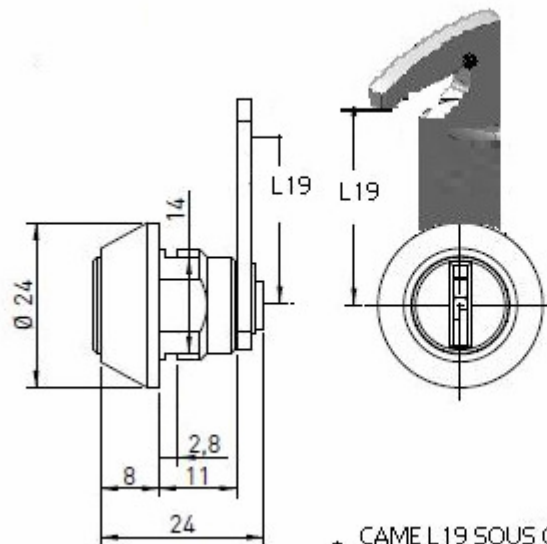


Grappin Annat Como

Serrure 4216 + Came



Serrure 508



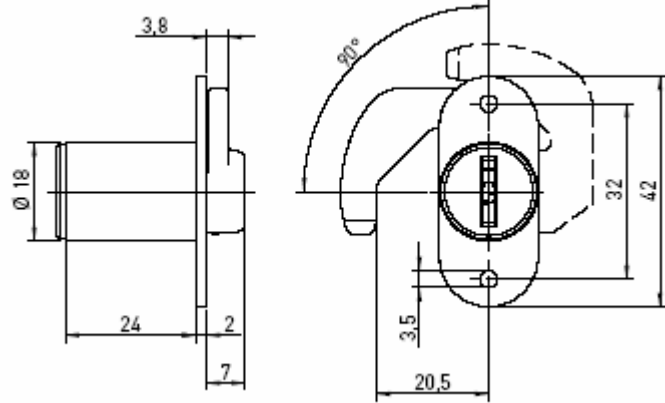
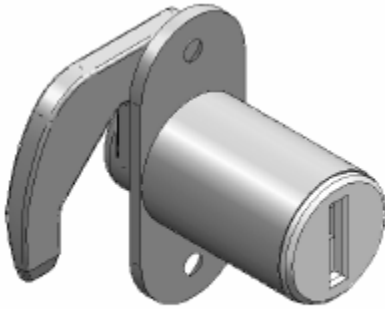
● CAME L19 SOUS CROCHET BEC DE 20

RÉF.	ROTATION - SORTIE DE CLEF	FIXATION PRODUIT	CÔTE SOUS TÊTE (L)	EPAISSEUR TÊTE
508	180 ②	Fourchette	11	8

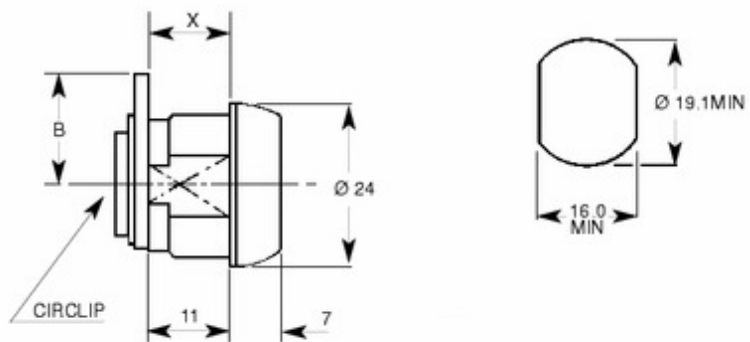


Grappin Annat Como

Serrure 5539



Serrure 4764



Fixation par fourchette

MOUVEMENTS STANDARD: 1, 2, 3, 4, 5, 6, 7
FINITION STANDARD: CHROME BRILLANT

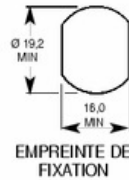
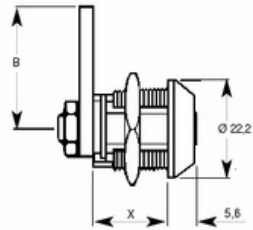
ÉPAISSEUR MAXIMUM DU PANNEAU:
 FOURCHETTE 7.0mm SUR PLATS, 3.2mm SUR ROND

MOUVEMENTS STANDARD						
01	02	04	03	05	06	07



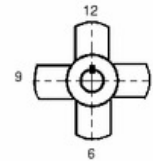
Grappin Annat Como

Serrures 4303 / 4304



FIXATION PAR ÉCROU

CODE DE L'ARTICLE	SÉRIE DE CLÉ	COM-BINAISON	DIM. X	FIXATION PAR ÉCROU DIM. P (MAX)	FIXATION RAPIDE ÉPaisseur du panneau	
					SUR LE BORD (MAX)	SUR LE FLAT (MIN)
4303	28	10,000	18	7,2	3	5
4304	28	10,000	22,7	12	7,5	5

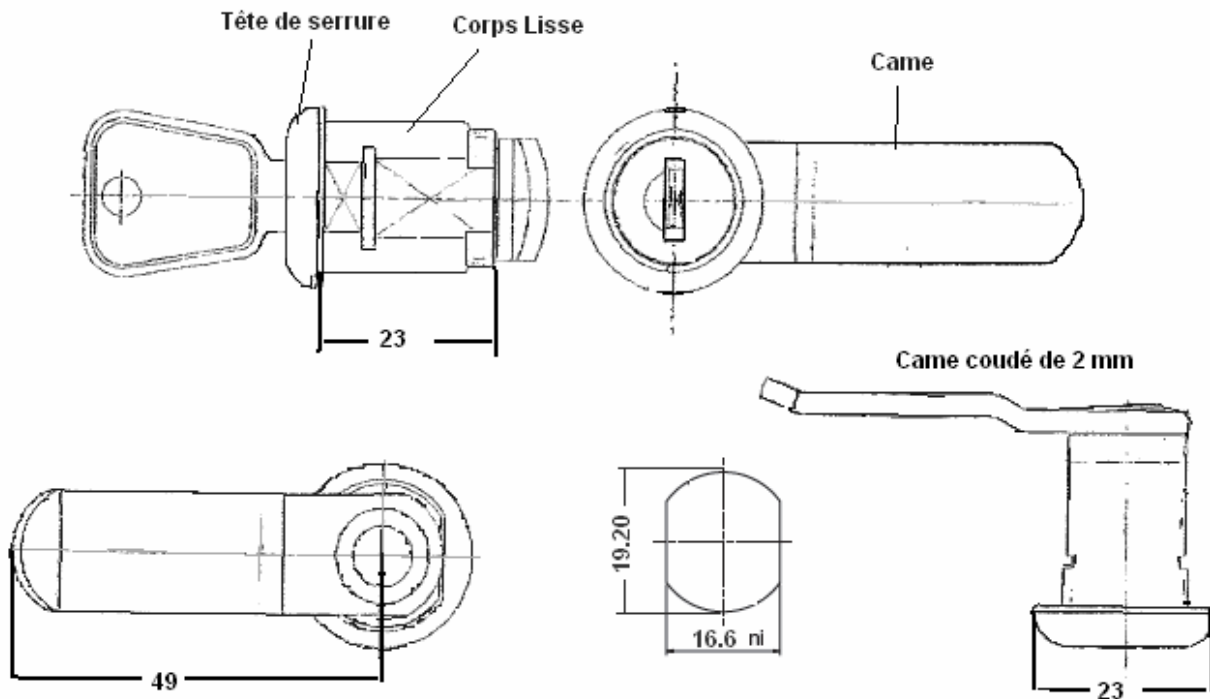


LES CAMES PEUVENT ÊTRE MONTÉES DANS LES QUATRE POSITIONS MARQUÉES 3-6-9-12. CAMES DISPONIBLES AVEC CROCHET À DROITE OU À GAUCHE.

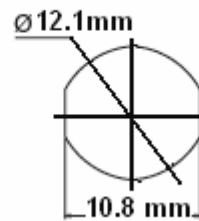
MOUVEMENTS STANDARD						

CLÉ ENLEVABLE DANS LES POSITIONS MARQUÉES ●
 LES SERRURES À PISTONS RADIAUX DOTÉES DU SYSTÈME PASSE PARTOUT NE PEUVENT AVOIR LA CLÉ ENLEVABLE QUE DANS UNE SEULE POSITION (MOUVEMENTS 01-02-08-09-14).

Serrure pour Vestiaire LINK



Serrure C2020

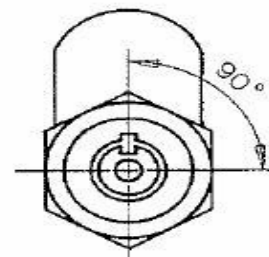
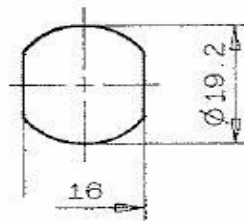
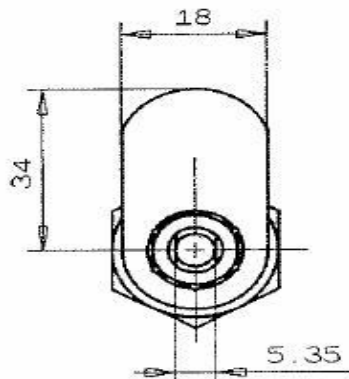


C2020 Longueur Tête sous came : 10.5mm

Fixation de la serrure par écrou
1/4 de tour à Droite

Serrage de 0 à 5 mm
Came à définir : C2020

Serrure C2040



1 sortie de clé

C2040 1S

Avec Came et 2 Clés

